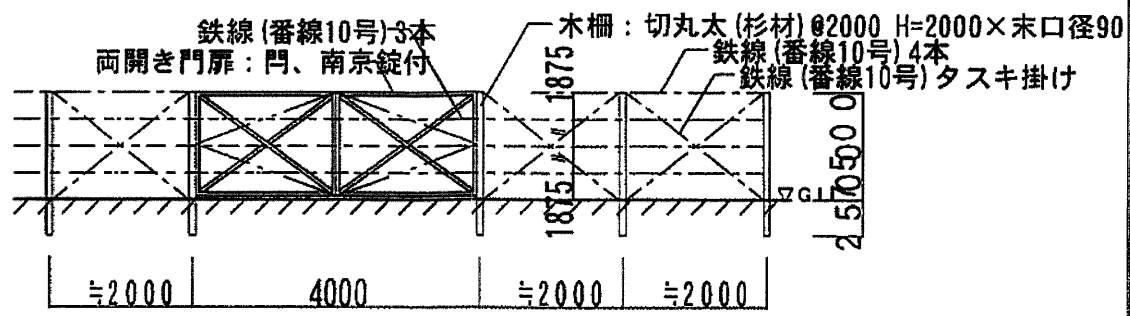
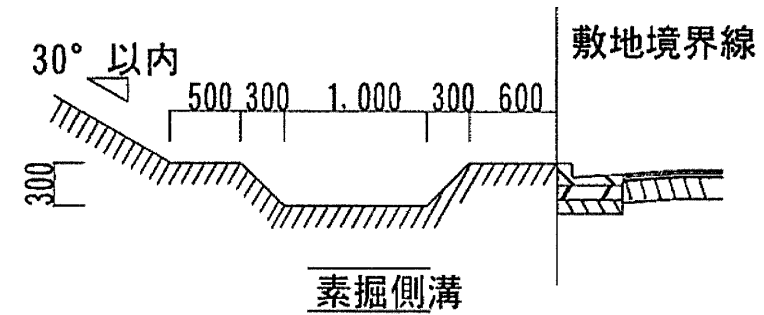


L型側溝 新設  
L=6.0m

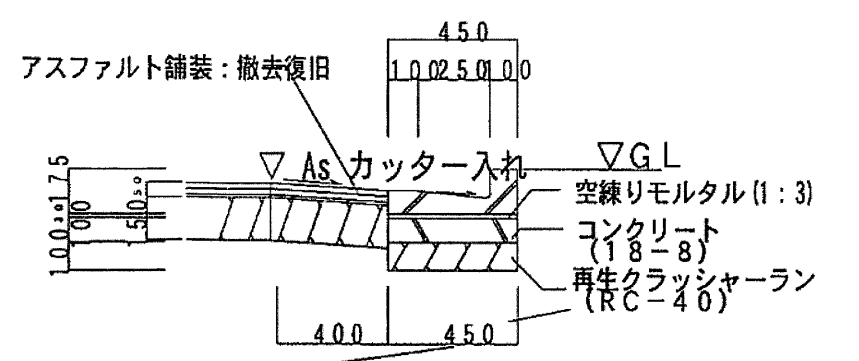
仮BM ±0  
排水マンホール天端



前面道路木柵姿図 縮尺 1 : 100



素掘側溝



新設 L型側溝 縮尺 1 : 20

**注意事項**  
 ※ 整地宅盤レベルは事前に監督員の承諾を得る  
 ※ 整地法面の勾配は30°とする

**凡例**  
 [ ] — 整地範囲を示す。

解体撤去後平面図

工事名称	発注者	設計者	設計	承認	設計年月日	図面名称	縮尺	図面番号
							1:20, 100, 500	023