

## 細街路拡幅整備助成金（塀・水道メーター等）申請のご案内

**助成対象工事の施工前に**以下の書類をご提出いただき、その後区から交付決定通知書が交付されてから助成対象工事を行ってください。  
交付決定前に工事を行うと助成対象となりません。

### 【提出書類】

#### ① 助成金交付申請書

#### ② 助成対象工事前の写真

（写真は位置や規模が確認できるもので、**助成対象項目の全ての写真**が必要です。写真に写っていない部分は図面に記載されていても助成対象外となりますので、ご注意ください。）

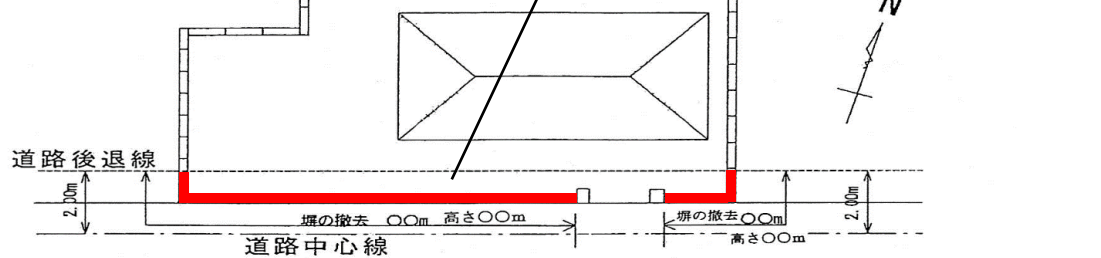
#### ③ 助成対象工事の見積書

（他の工事を含めた一式の見積書ではなく、**助成対象工事に要した金額が明確にわかる**見積書をご提出ください。）

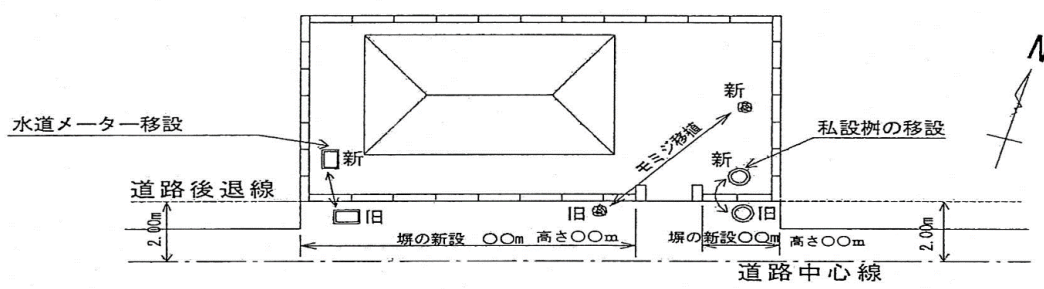
#### ④ 助成対象工事前の図面、工事後の図面

〈記載例〉

塀の撤去（工事前）



塀の新設・メーターボックス・樹木・私設柵等の移設（工事後）



※図面は、協議図や建築工事の図を利用して作成されても結構です。

メートル数は**小数点第2位以下の端数を切り捨て**て記入してください。

### ★新設擁壁の助成金申請予定の場合の注意点

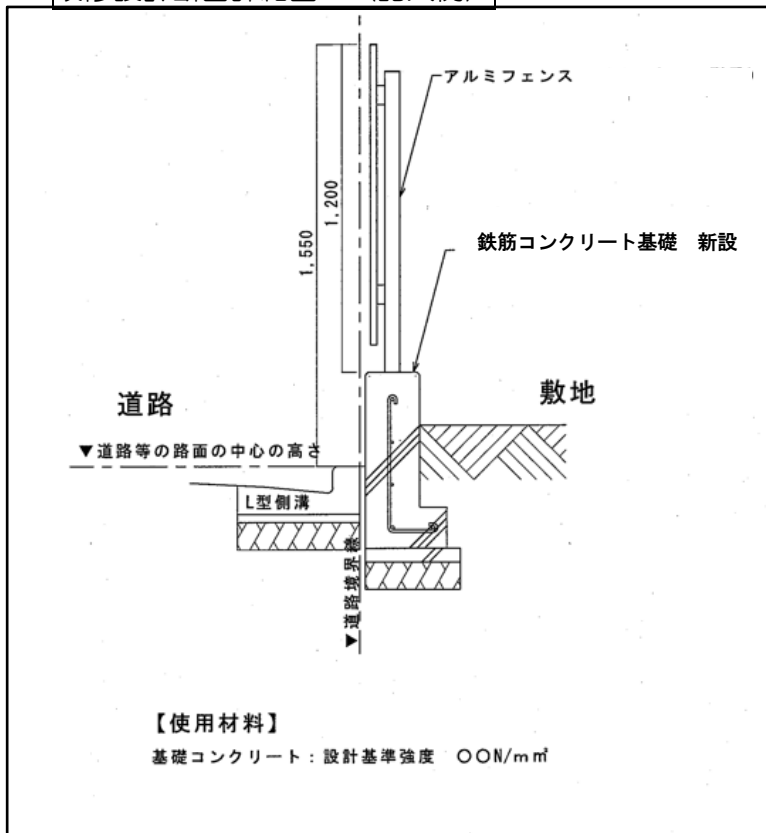
擁壁の助成金申請予定の場合は、**高さが2mを超える擁壁**の場合、「細街路拡幅整備事ではなく、**「がけ整備資金助成事業」の申請**となります。ご注意ください。

⑤ **新設** 塀の助成金申請予定の場合の改修設計断面詳細図（下記記入例参照）

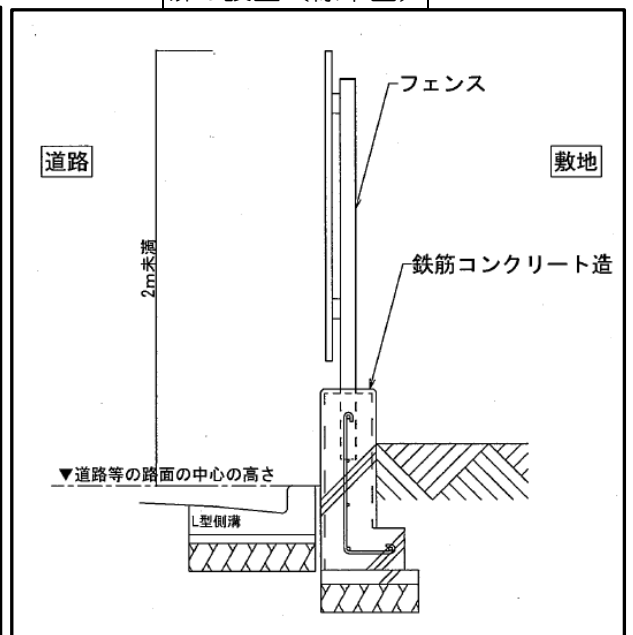
★新設塀の助成金は、助成対象撤去塀がある場合のみです（かつ、撤去した塀の延長分が限度となります）

- 新設塀の基礎形状、配筋仕様等の構造のわかる図面としてください。
- 塀の**新設**の助成金申請をご検討の場合は、**下記標準図のとおり施工**してください。
  - (1) **フェンスによる塀**とし、前面道等の路面の中心からの高さを **2メートル未満**としてください。
  - (2) 塀の基礎及び立ち上がり部分の構造は、**鉄筋コンクリート造**としてください。

改修設計断面詳細図 <記入例>



塀の設置（標準図）



★助成金は、細街路拡幅整備工事が完了した助成金申請者にお支払いします。

## ～手続きの流れ～

- (1) 助成金交付申請書の提出
- (2) 助成金交付決定通知書交付
- (3) 助成対象工事又は改修工事着手

★区から交付決定通知書が交付されてから助成対象工事を行ってください。

実績報告書等提出（セットバック部分の整備工事完了後に提出）

- (4) [報告に必要な書類]
  - ・実績報告書
  - ・助成対象工事の写真（工事前・工事中）
  - ・助成対象工事が完了し、セットバック部分の整備工事完了後の写真
  - ・助成対象工事後の図面
  - ・助成対象工事に要した費用が明確になる書類（請求書や領収書の写し）
  - ・助成金請求書
  - ・口座振替依頼書
  - ・口座情報のわかるもの（通帳の写しなど）

※請求書・領収書等の宛名は、交付申請者ご本人様でないと助成金の支払ができませんのでご注意ください。

- (5) 助成金の額の確定通知書交付
- (6) 指定された口座へ助成金の振り込み

★申請前に再度ご確認ください★

助成金交付申請書

- 申請者は、協議書や変更届の建築主または土地所有者であるか
- 申請書に記載漏れ、誤りがないか（記載例をご確認ください）

見積書

- 助成対象工事部分の金額が明確にわかるか  
（同工種一式等として助成対象外部分と一緒に計上されていないか）
- 見積書のあて名は、申請者と同じか
- 見積書の発行者が記載されているか

図面

- 塀や擁壁・土留の撤去・新設の場合、高さや長さの記載があるか（小数点第2位以下切捨て）
- 移設前、移設後の場所の記載があるか
- 塀の撤去の場合、長さに門扉・門柱が含まれていないか
- 塀の新設の場合、改修設計断面詳細図が添付されているか  
（塀の新設は、助成対象撤去塀がある場合に限りです）

写真

- 助成対象項目すべてが写っているか（水道メーター等も忘れずに写真を撮ってください。）

★ 記載内容の不備や、現地確認等の結果不明点があった場合は資料の追加提出・差し替え等を依頼する場合がございます。その際交付決定までお時間をいただくことがあります。ご了承ください。

★ 実際に工事にかかった費用が助成の規定額を下回った場合、実際の費用が助成額となります。

★ ご不明な点がございましたら、下記までお問い合わせください。

【問合せ先】

文京区役所 都市計画部地域整備課

細街路担当 TEL：03-5803-1268（直通）