

**令和5年度
文京区アカデミー推進計画の
点検・評価**

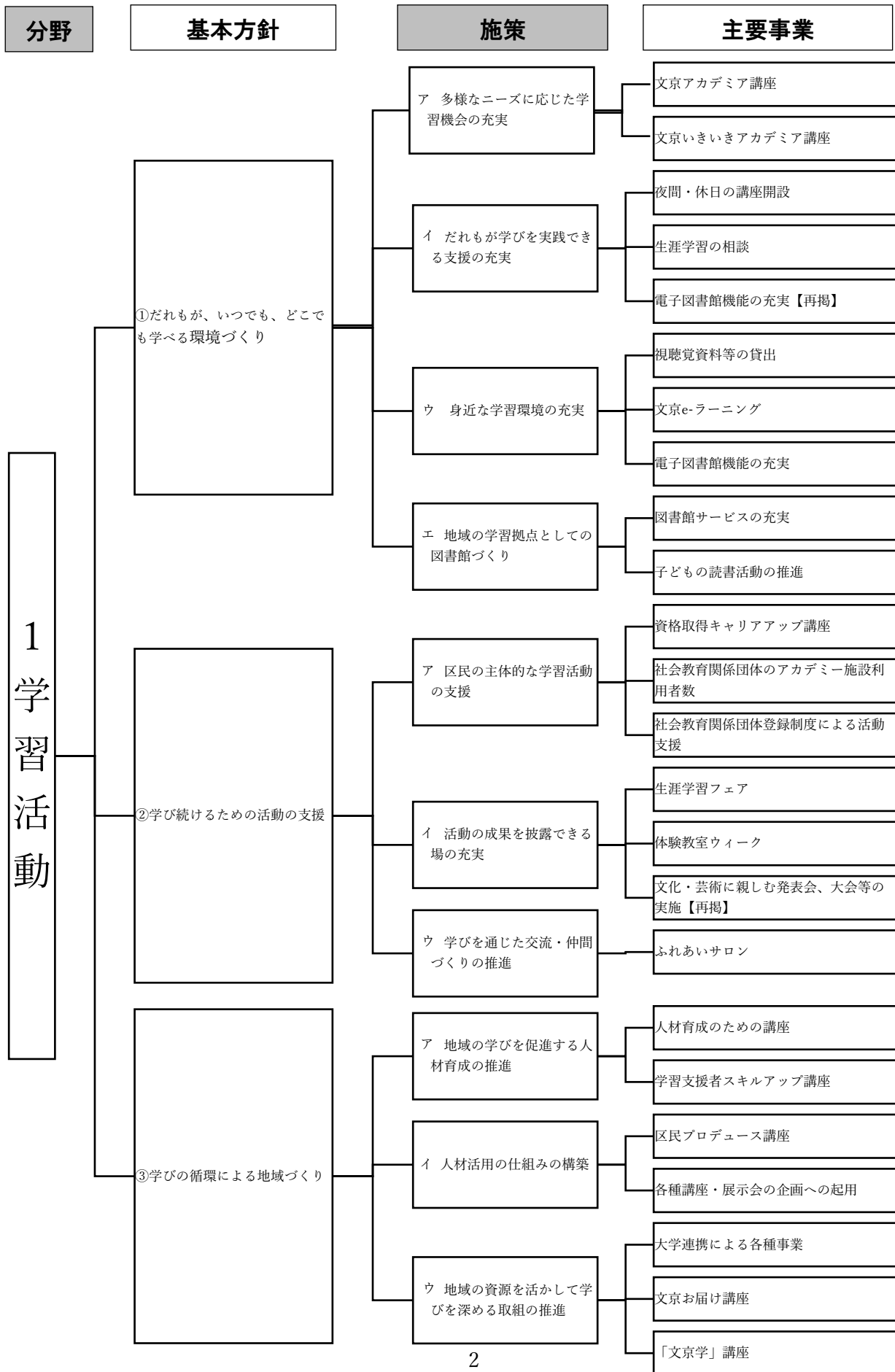
(案)

令和6年 月

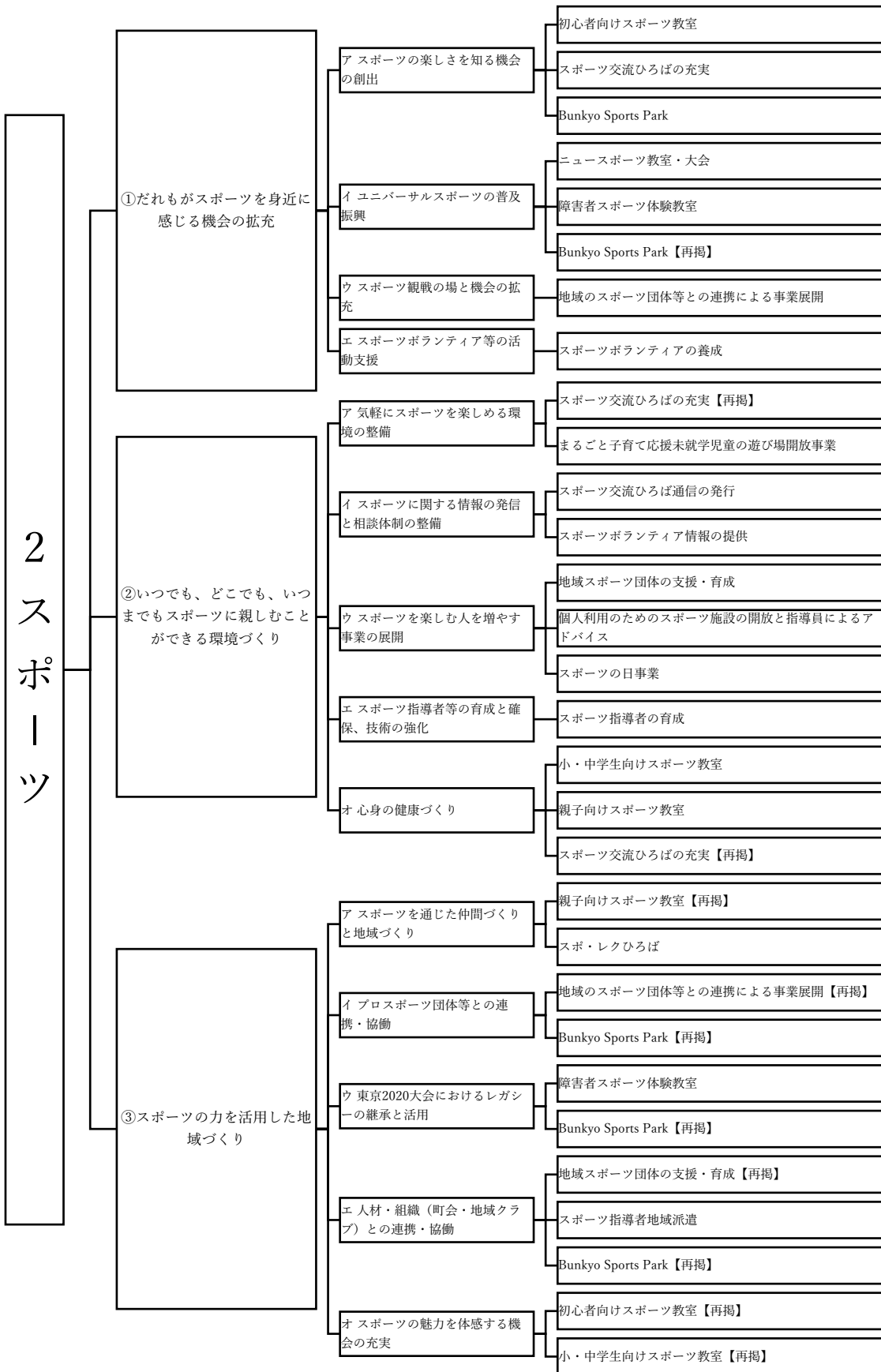
目次

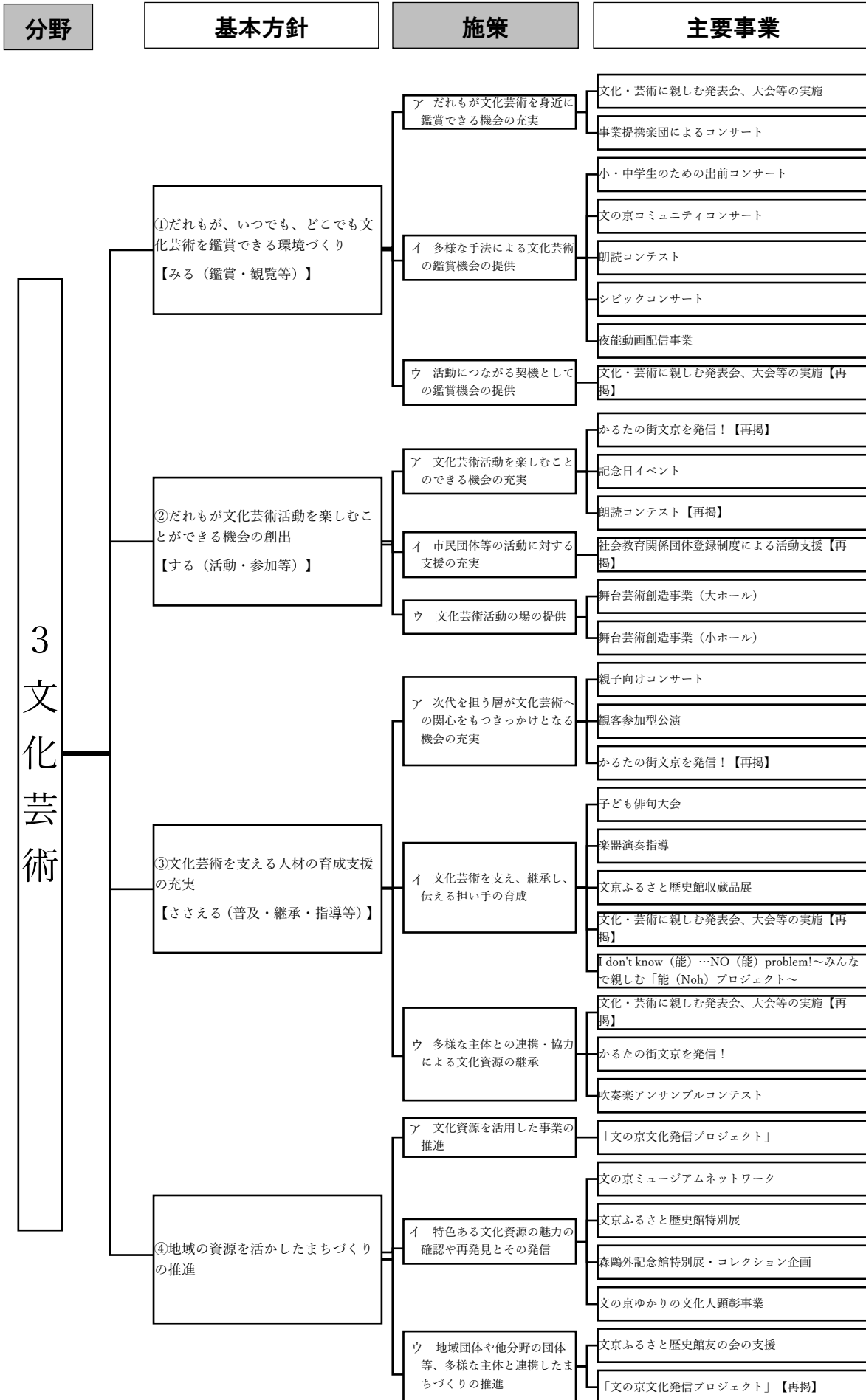
第1章 計画の体系	2
第2章 事業の点検・評価の考え方	7
1. 概要.....	7
2. 体制と手法.....	8
3. 新型コロナウイルス感染症の影響について.....	10
第3章 学習活動分野の点検・評価	11
1. 学習活動分野の評価.....	11
2. 主要事業一覧.....	12
3. 分野別基本方針に対する事業を通じた達成状況.....	13
4. 主要事業の成果に対する評価.....	16
第4章 スポーツ分野の点検・評価	32
1. スポーツ分野の評価.....	32
2. 主要事業一覧.....	33
3. 分野別基本方針に対する事業を通じた達成状況.....	34
4. 主要事業の成果に対する評価.....	37
第5章 文化芸術分野の点検・評価	56
1. 文化芸術分野の評価.....	56
2. 主要事業一覧.....	57
3. 分野別基本方針に対する事業を通じた達成状況.....	59
4. 主要事業の成果に対する評価.....	63
第6章 観光分野の点検・評価	90
1. 観光分野の評価.....	90
2. 主要事業一覧.....	91
3. 分野別基本方針に対する事業を通じた達成状況.....	92
4. 主要事業の成果に対する評価.....	96
第7章 国内・国際交流分野の点検・評価	105
1. 国内・国際交流分野の評価.....	105
2. 主要事業一覧.....	106
3. 分野別基本方針に対する事業を通じた達成状況.....	107
4. 主要事業の成果に対する評価.....	110
第8章 事業実施状況調査の調査結果(別冊)	

第1章 計画の体系

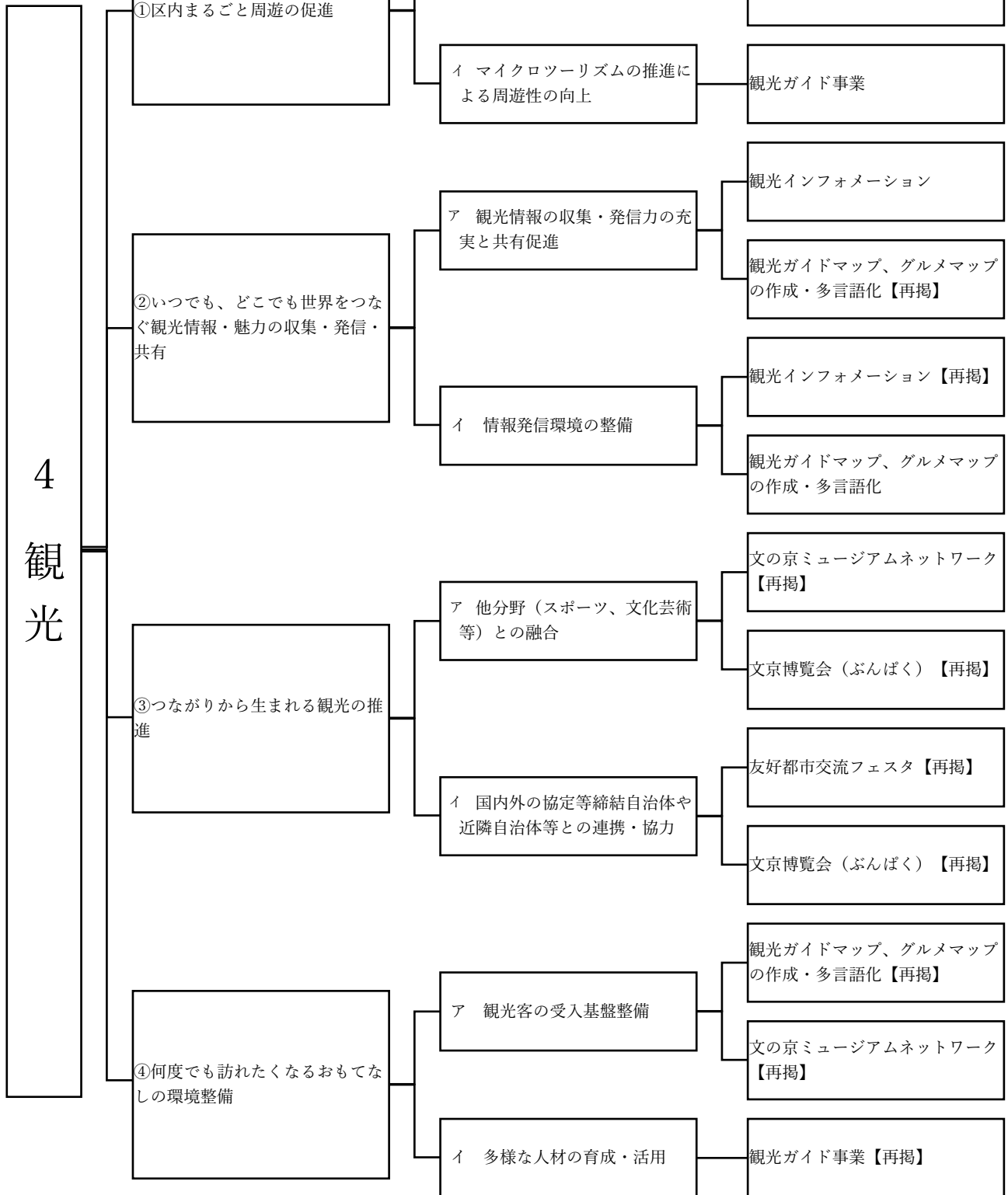


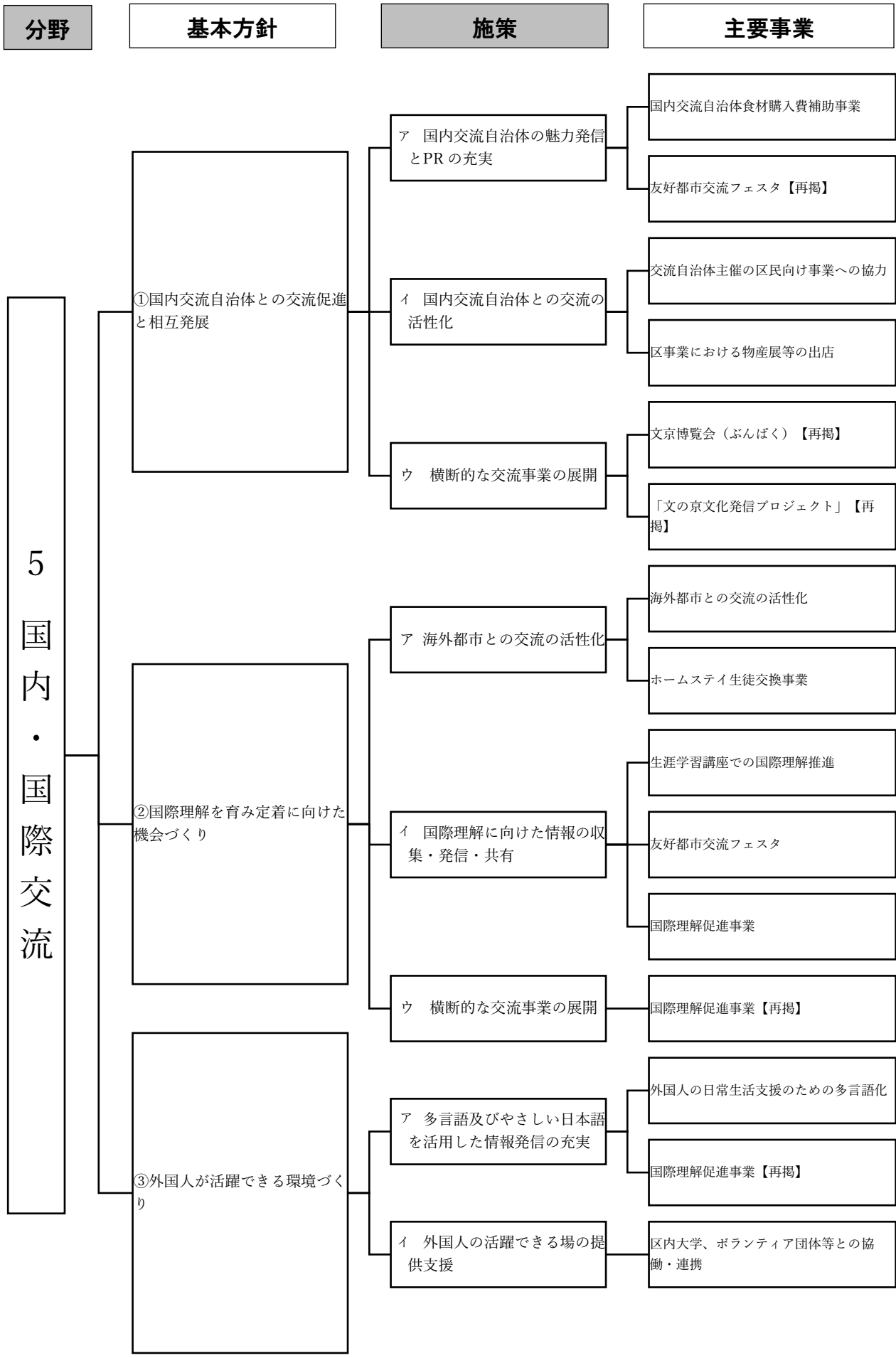
分野	基本方針	施策	主要事業
----	------	----	------





分野	基本方針	施策	主要事業
----	------	----	------





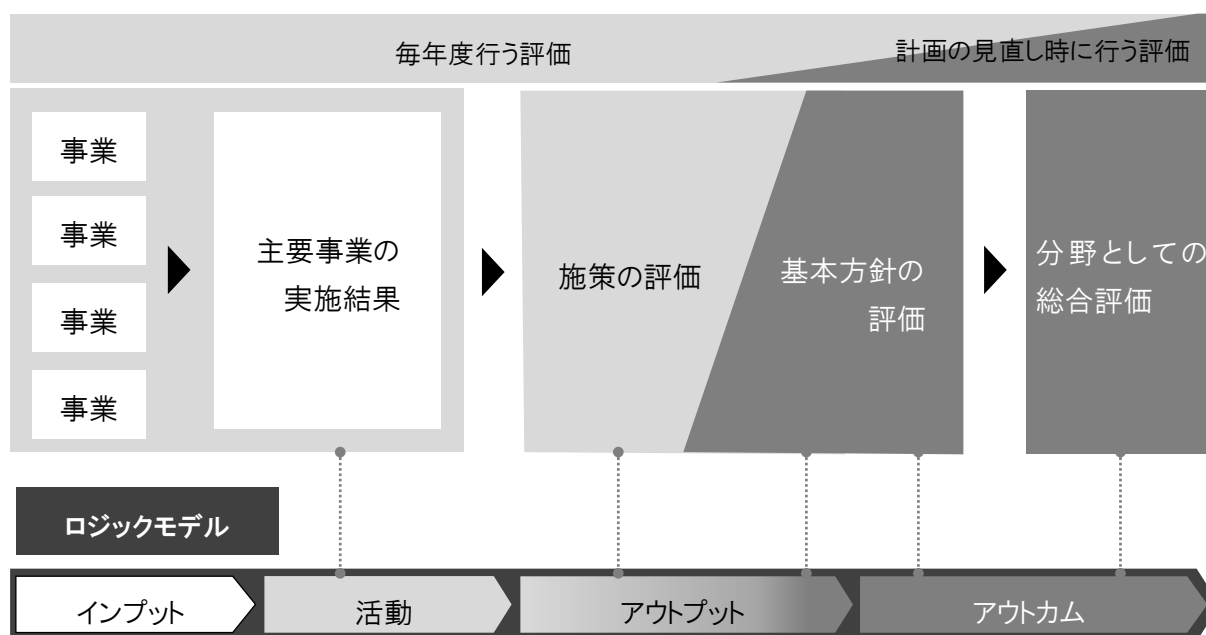
第2章 事業の点検・評価の考え方

1. 概要

評価の枠組み

令和3年度に策定したアカデミー推進計画の点検・評価は、策定時に構築した以下のロジックモデルを踏まえて、毎年度行う評価と、計画の見直し時に行う評価とを組み合わせる。毎年度行う評価は、あらかじめ各分野の事業の中から選定しておいた主要事業の実施結果を取りまとめ、施策ごとに評価を行うものとする。計画の見直し時に行う評価は、毎年度行う評価に加えて、基本方針ごとに掲げた指標に基づいて評価を行い、分野としての総合評価を行うものとする。

アカデミー推進計画の評価フレーム



(用語解説)

- 主要事業..... 施策を評価する上でより重要度の高い事業、所管課が任意で選定
(分野別基本方針を支える主な事業、各施策の主な取り組みに基づく)
- インプット..... 予算、人員など行政活動を実施するために投入する資源
- 活動..... モノ、サービスを提供するために行う行政活動
- アウトプット..... 行政活動の結果、産み出されたモノ、サービス
(例)アカデミア講座の実施回数
- アウトカム..... 政策(施策、事業)が目指す成果(初期、中期、長期と段階あり)
(例)アカデミア講座の参加者数(初期)、
1年間に学習活動を行った人の割合(中期)、基本理念の実現(長期)

2. 体制と手法

(1) 点検・評価の体制

点検・評価は、学識経験者、関係団体及び区民等で構成する協議会にて実施した。

■ 令和6年度 文京区アカデミー推進協議会経過

会議名	開催日	主な検討内容
第1回アカデミー推進協議会	令和6年 7月17日	アカデミー推進計画の点検・評価について
第1回分科会(学習活動)	令和6年 8月2日	学習活動分野の点検・評価について
第1回分科会(スポーツ)	令和6年 8月6日	スポーツ分野の点検・評価について
第1回分科会(文化芸術)	令和6年 7月24日	文化芸術分野の点検・評価について
第1回分科会(観光)	令和6年 7月22日	観光分野の点検・評価について
第1回分科会(国内・国際交流)	令和6年 7月31日	国内・国際交流分野の点検・評価について
第2回アカデミー推進協議会	令和6年 9月●日	アカデミー推進計画の点検・評価について(まとめ)

(2) 点検・評価手法

協議会に5つの分科会を設置し、各分野別基本方針ごとに点検・評価を行った。

評価は、令和5年度実施した主要事業(分野別基本方針を支える主な事業、各施策の主な取り組みに基づく)の実績調査結果及び事務局が作成した点検・評価を資料配付し、主要事業の成果に対する評価について意見を聴取した。

分野別基本方針に対する事業を通じた達成状況については、分科会での協議内容を踏まえ、各分科会の座長が総括して点検・評価を行った。

各分科会の委員から出された意見・要望及び座長の意見等について、第2回協議会で報告し、審議を行った後、令和5年度事業の点検・評価とした。

(3) 主要な事業の選定と指標・目標の設定について

5分野における主要事業の選定と指標・目標の設定は以下により行った。

また、社会情勢の変化に応じた区民ニーズに柔軟に対応するため、主要事業の選定と指標・目標の設定は、毎年度確認・見直しを行いながら進めることとする。

① 指標の設定と毎年度の目標・実績を把握できる事業

分野ごとに評価・点検を行うには、基本方針毎に設定した指標の現状を把握することが重要であるが、アンケート調査に拠らなくては確認できない指標もある。しかし、アンケート調査は、計画策定に向けて実施してきた経緯があり、毎年度実施することは現実的ではない。そこで現状評価の基礎となる事業として、指標を設定し、年度ごとの目標と実績を確認できる事業を選定することが望ましい。一方で短期的な数値の変動で評価することが馴染まない事業や、天候等により変動の大きい事業があることも考慮する必要がある。

② 定量的目標を設定できる事業

目標の設定にあたっては、客観的に評価しやすい定量的な方法を採用できる事業が望ましい。事業の性質により、定性的な目標を掲げる場合には、評価主体により評価内容に大きな差が生じないように、目標として掲げる状態を具体的にすることが重要である。

③ 基本方針、施策の実現に向けた重要性が高い事業

基本方針や施策に掲げた事項の充実が計画の推進において重要な事項である。事業の選定にあたっては、基本方針、施策の実現に向けた重要性が高い指標・目標を設定できるものであることを考慮するものとする。

④ 計画の推進にあたって重視する3つの視点

計画の推進にあたって「人」「環境づくり」「資源活用」の3つの視点を重視しているため、これらの視点を加味して指標を設定することが望ましい。

⑤ 継続的に実績を評価できる事業

目標は過去から未来への実績を踏まえ、継続的に評価することで、信頼性や妥当性を確保することができる。一方で、新規事業や社会情勢の変化に等により、評価の優先順位が経年により変化する可能性にも留意する必要がある。

(4) 事業の目標数値の考え方について

各事業の目標数値は、計画期間中に10%増を達成することを基準とする。(10%は「文の京」総合戦略(令和2年度～令和5年度)における将来人口推計による令和6年度までの直近5年の人口増加率9.2%を上回るもの)なお、新型コロナウイルス感染症の影響により、実際の人口の増加は推計を下回っていることに留意する必要がある。

また、事業の性質や目標の設定方法により、現状の維持継続が望ましい事業や、さらに高度な目標設定が望ましい事業も想定できる。

3. 新型コロナウイルス感染症の影響について

全世界的に人々の生活や社会経済活動に大きな影響を及ぼした新型コロナウイルス感染症は、日本国内では令和2年4月以降「緊急事態宣言」の発出や「まん延等重点措置」の適用が度々行われましたが、令和5年5月に感染症法上の位置付けが5類へと移行されると、様々な分野の事業が再開されました。

コロナ禍において軒並み中止、延期、規模縮小を余儀なくされた文化芸術・観光・交流・スポーツ関連のイベントは、制約等のある一方で、生活様式の変化により、文化芸術・学習面においてリモートコンサートやオンライン講座など、デジタル・トランスフォーメーションが急速に進みました。

しかし、現在も変異株の流行等による事業中止や縮小等の可能性が、完全に払拭されたわけではありません。今後は、本アカデミー推進計画を着実に前へと進められるよう、普段から迅速かつ的確な対応に努め、感染症等で事業に影響が出た場合でも、これまでの経験を踏まえ、可能な範囲で事業を継続し、その際には、本計画における適切な点検・評価方法を検討していきます。

そして、これからも文京区では、文化芸術・スポーツ等を楽しむ機会を通じ、暮らしの中に安心と豊かさを感じることができるような様々な施策を推進してまいります。

* 感染症法とは、「感染症の予防及び感染症の患者に対する医療に関する法律」の略である。

第3章 学習活動分野の点検・評価

1. 学習活動分野の評価

文京区アカデミー推進協議会委員(学識経験者)

学習活動分科会座長 田中 雅文

2. 主要事業一覧

分野別基本方針①だれもが、いつでも、どこでも学べる環境づくり		アカデミー推進計画	総合戦略
ア 多様なニーズに応じた学習機会の充実			
1	文京アカデミア講座	○	
2	文京いきいきアカデミア講座	○	
イ だれもが学びを实践できる支援の充実			
3	夜間・休日の講座開設	○	
4	生涯学習の相談	○	
5	電子図書館機能の充実【再掲】	○	○
ウ 身近な学習環境の充実			
6	視聴覚資料等の貸出	○	
7	文京e-ラーニング	○	
8	電子図書館機能の充実	○	○
エ 地域の学習拠点としての図書館づくり			
9	図書館サービスの充実	○	
10	子どもの読書活動の推進	○	
分野別基本方針②学び続けるための活動の支援		アカデミー推進計画	総合戦略
ア 区民の主体的な学習活動の支援			
11	資格取得キャリアアップ講座	○	
12	社会教育関係団体のアカデミー施設利用者数		
13	社会教育関係団体登録制度による活動支援	○	
イ 活動の成果を披露できる場の充実			
14	生涯学習フェア	○	
15	体験教室ウィーク		
16	文化・芸術に親しむ発表会、大会等の実施【再掲】	○	
ウ 学びを通じた交流・仲間づくり			
17	ふれあいサロン	○	○
分野別基本方針③学びの循環による地域づくり		アカデミー推進計画	総合戦略
ア 地域の学びを促進する人材育成の推進			
18	人材育成のための講座	○	
19	学習支援者スキルアップ講座	○	
イ 人材活用の仕組みの構築			
20	区民プロデュース講座	○	
21	各種講座・展示会の企画への起用	○	
ウ 地域の資源を活かして学びを深める取組の推進			
22	大学連携による各種事業	○	
23	文京お届け講座	○	
24	「文京学」講座	○	

※総合戦略の欄は、「文の京」総合戦略(令和2年度～令和5年度)に掲載されている事業。

3. 分野別基本方針に対する事業を通じた達成状況

(1) 分野別基本方針① だれもが、いつでも、どこでも学べる環境づくり

指標	現状値	目標値
1年間に学習活動を行った人の割合	67.2% (令和元年度調査)	70.0%

【分野別基本方針①だれもが、いつでも、どこでも学べる環境づくりの状況】

多様なニーズに応じた学習機会の充実では、文京アカデミア講座の生涯学習支援者等による企画提案のほか、大学からの新たな提案も踏まえて、幅広い分野で講座を実施しました。アンケートでは、高い満足度を得ており、今後もこれまでのメニューを継続しつつ、新たな主体との協働を進め、講座メニューの更なる充実を図ります。

だれもが学びを实践できる支援の充実では、講座や講演会の夜間及び休日開講により、新たな参加者層の確保とニーズの把握に繋がりました。文の京生涯学習司による生涯学習相談は、年間を通して提案や相談を受けられる体制を継続しました。これからも、一層充実した企画提案を行える環境等の醸成について、支援者団体等と課題や情報共有に努めます。

身近な学習環境の充実では、図書館の電子書籍の計画的な購入により、蔵書数を増やすとともに8月を「電子図書館周知強化期間」とし、ポスター掲示、利用者案内の作成と配布、ジャンルごとの2次元コードを印字したカードの作成及び配布等に取り組んだ結果、貸出数の増加に繋がりました。更なる貸出数等の増加を図るため、周知活動の強化や魅力ある書籍の選定等を行うとともに、読書バリアフリー化に取り組めます。

地域の学習拠点としての図書館づくりでは、区民の読書活動の推進を図るため、図書館資料の充実を図るとともに、全館で「藩校サミット」等、区の事業に関連した取組を実施したほか、各館が様々な行事や時節に応じた特集展示を実施しました。引き続き、図書館資料の充実や、利用者の興味関心を引き出す様々なテーマの行事や特集展示を実施するほか、区民の身近な学習拠点として、閲覧環境の整備を図ります。

これらの取組を引き続き進めていくことにより、様々な状況に応じた学習を实践できるよう、ICTの特性を有効に活用し、だれもが、いつでも、どこでも学べる環境づくりを推進します。

【アカデミー推進協議会の意見】

- ◎
- ◎
- ◎
- ◎

(2)分野別基本方針② 学び続けるための活動の支援

指標	現状値	目標値	令和4年度 実績値	令和5年度 実績値
社会教育関係団体のアカ デミー施設利用者数	161,731人 (令和元年度)	167,000人	102,057人	113,394人

【分野別基本方針② 学び続けるための活動の支援の状況】

区民の主体的な学習活動の支援では、学び続けるための活動支援の指標である社会教育関係団体のアカデミー施設利用者数について、令和5年度は前年度と比較して1万人強増えましたが、現目標値の8割強の達成という結果でした。社会教育関係団体が多くのアカデミー施設を利用することは、区民の自主的なサークル及び団体活動支援になることから、引き続き、区民に活動の場を提供するとともに、社会教育関係団体への参加を促していきます。

活動成果を披露できる場の充実では、シビックセンター改修工事に伴い、サークル展示や活動紹介が1会場のみとなった結果、来場者も減少しましたが、小ホールでの舞台発表により、学習意欲の向上と学習活動へ一歩踏み出す契機の提供に繋がりました。今後は通常の2会場開催となる予定のため、講座等での周知を積極的に行い、参加サークルの増加と区内大学及びその関係団体の参加を促進します。

学びを通じた交流・仲間づくりの推進では、地域活動センターにおけるふれあいサロン事業について、令和5年度は昨年度実績を上回る講座を実施し、また、社会福祉協議会と連携し、新たな内容の講座を行うことができました。これからも、事業内容について検討を行い、地域活動を担う人材発掘につながる講座を充実していくとともに、様々な世代の参加を促進していきます。

学習活動の継続には、ともに学ぶ仲間づくりや活動の成果を披露する場が必要であり、効果的な気づきの場でもあります。自らの学習を振り返り、やりがいと達成感を得ながら、生涯に亘り学び続けられる取組を支援していきます。

【アカデミー推進協議会の意見】

- ◎
- ◎
- ◎
- ◎

(3)分野別基本方針③ 学びの循環による地域づくり

指標	現状値	目標値
これまでに学んだ内容を他人や地域のために活かした人の割合	19.1% (令和元年度)	25.0%

【分野別基本方針③ 学びの循環による地域づくりの状況】

地域の学びを促進する人材育成の推進では、区内大学との協働により、「文の京地域文化インタープリター養成講座」について、幅広い年代の受講を見込み開催時間を変更して実施しました。定員には満たなかったものの、受講者全員が認定され、新たな人材の育成につながりました。また、文京アカデミアサポーターの会の協力を得て「サポーター養成講座」を実施し、受講修了者が新規会員となり、アカデミア講座に従事しました。今後、文の京生涯学習司養成講座の実施にあたり、魅力的かつ実践的なメニュー等を協議し選定することにより、幅広い年代の地域人材の掘り起こしと、新たな認定者による生涯学習の活性に繋がります。

人材活用の仕組みの構築では、アカデミア講座の提案、特別公開講座の企画、受託による実施など、幅広い領域のコーディネートにより、区民と生涯学習を結びつける大きな要素となりました。これからも、各種人材育成講座を継続し、新たな認定者を確保するとともに、区民の学びの促進につながるよう、各団体の主体性を尊重しつつ、その専門的な知見を活かした活動機会を提供していきます。

地域の資源を活かして学びを深める取組の推進では、大学と連携し、アカデミア講座、学長講演会、資格取得キャリアアップ講座等を継続したほか、大学との意見交換や情報の共有を通し、新たな講座メニューの提供に繋がりました。大学の主体性を尊重しつつ、課題や認識の共有を図るとともに、双方の長所を活かし、一層充実した企画提案が叶う体制と環境の醸成に努めます。

学習活動を通じて知識やスキルを習得した区民が担い手となって様々な地域活動を行い、地域が繋がっていく仕組みを構築することで、地域コミュニティの活性化につなげていきます。

【アカデミー推進協議会の意見】

- ◎
- ◎
- ◎
- ◎

1.学習活動 (No.1～24)

4. 主要事業の成果に対する評価

(1)分野別基本方針① だれもが、いつでも、どこでも学べる環境づくり ア 多様なニーズに応じた学習機会の充実

1-①-ア 文京アカデミア講座					
事業概要					
<p>区民の学習を支援するため、地域、文学、歴史・社会、自然科学、芸術、くらし、語学、健康・スポーツなど、バラエティに富んだ講座を提供します。</p>					
指標:受講者数(人)					
	令和4年度	令和5年度	令和6年度	令和7年度	令和8年度
目標(P)	1,802	2,000	2,250	2,500	2,500
実績(D)	1,646	1,998			
	成果・評価(D・C)		次年度に向けた取組等(A)		
R4	<p>年間を通じ、幅広い分野の講座の提供が叶ったほか、文京アカデミアサポーターの協力により、充実した講座運営に繋がりました。一方で定員割れの講座については、設定時期や時間の関係、或いはコロナ禍による影響もあったものと思われます。</p>		<p>一部、定員に満たない講座もあったことから、講座内容や周知方法の工夫により、受講者の増加を図ります。</p>		
R5	<p>生涯学習支援者等による企画提案のほか、大学からの新たな提案もあり、幅広い分野かつ、アンケートによる満足度の高い講座を提供しました。</p>		<p>これまでのメニューを継続しつつ、新たな主体との協働にも注力し、講座メニューの充実を図ります。</p>		

1-①-ア 文京いきいきアカデミア講座					
事業概要					
<p>高齢者を対象とした2年制講座。1年次は教養課程で共通科目を履修し、2年次の専門課程に進みます。専門課程は、共通科目と選択科目を受講し、所定の受講回数(単位)をもって卒業認定とします。</p>					
指標:受講者数(人)					
	令和4年度	令和5年度	令和6年度	令和7年度	令和8年度
目標(P)	40	40	60	60	60
実績(D)	40	37			
	成果・評価(D・C)		次年度に向けた取組等(A)		
R4	<p>第8期の初年度として40名が教養課程を受講し、履修により、広く基礎を学んだ37名が進級しました。様々な事業がある中でも単位を修得し、進級・卒業できるようサポートする必要があります。</p>		<p>受講生同士のコミュニケーションを密にするほか、モチベーションの維持・向上について工夫していきます。</p>		
R5	<p>進級した37名が専門課程で学び、そのうち必要単位を取得した33名が卒業しました。全体的に出席率が高く、講座科目も好評であり、学習のみならず、仲間づくりにも繋がりました。</p>		<p>教養課程の魅力ある講座科目の工夫により、進級のサポートとモチベーション維持に努めます。</p>		

イ だれもが学びを实践できる支援の充実

1-①-イ 夜間・休日の講座開設					
事業概要					
平日の昼間に講座を受講することが困難な方のために、平日夜間や休日にも講座を開設します。					
指標: 受講者数(人)					
	令和4年度	令和5年度	令和6年度	令和7年度	令和8年度
目標(P)	439	500	500	500	500
実績(D)	370	405			
	成果・評価(D・C)		次年度に向けた取組等(A)		
R4	文京アカデミア講座において19講座を平日の夜間や休日に実施し、アンケートで高い評価を得ることができました。一方で、社会情勢などを的確に捉えた講座選定等を行う必要があります。		アカデミア講座全体のバランスを考慮しつつ、アンケート結果を分析し、ニーズに合わせた講座を検討・企画していきます。		
R5	アカデミア講座において全16講座を夜間・休日に開講したほか、メセナ講演会、特別公開講座についても休日に開講したことで、新たな参加者層の確保とニーズの把握に繋がりました。		大学構内における休日・夜間開講について検討するほか、幅広い年代の受講となるよう、より学びやすい学習環境の提供について検討しています。		

1-①-イ 生涯学習の相談					
事業概要					
区民がそれぞれのニーズや目的に応じて生涯学習に取組めるよう総合的に紹介等を行います。					
指標: 相談件数(件)					
	令和4年度	令和5年度	令和6年度	令和7年度	令和8年度
目標(P)	180	180	190	200	200
実績(D)	171	140			
	成果・評価(D・C)		次年度に向けた取組等(A)		
R4	原則、週3回、文の京生涯学習司による「生涯学習相談」を通年で実施し、広く相談を受け付けたほか、区内の生涯学習サークルの活動や情報も紹介しました。また、コロナ禍で外出を自粛したことと合わせ、生涯学習活動の不活性があったものと推測される一方で、区民プロデュースに関しては多くの相談があり、魅力ある講座が提案されました。		令和5年度より週2回に変更となりましたが、現在の体系を維持するとともに、より本事業の周知に注力し、事業周知の範囲とアプローチの手法についても検討していきます。		
R5	実施日数が週2回となった期間もありましたが、年間を通して提案・相談を受けられる体制の強化として相談員の増員を行い、環境を再構築したうえで継続しました。		本体制を継続しつつ、一層充実した企画提案が叶う体制・環境の醸成について、支援者団体等と課題や情報共有にも努めます。		

1-①-イ 電子図書館機能の充実【再掲】					
事業概要					
電子書籍やオーディオブックといった電子媒体資料や、デジタル化した地域資料を提供することにより、図書館に来館することが困難な方も含め、様々な利用者の読書活動を推進します。					
指標: 電子書籍の貸出数(点)					
	令和4年度	令和5年度	令和6年度	令和7年度	令和8年度
目標(P)	28,120	28,500	29,000	29,500	30,000
実績(D)	28,120	33,991			
	成果・評価(D・C)		次年度に向けた取組等(A)		
R4	電子書籍については、資料の特性や利用動向を考慮した選定を行い、提供しました。文の京デジタル文庫に、大正期の小石川植物園の図版、人口統計資料など、郷土資料及び行政資料を追加しました。		電子書籍等については、魅力ある蔵書とするため、計画的に選定・収集するとともに、特集を組むなど周知を強化し、一層の利用促進を図ります。また、地域資料のデジタル化を進め、広報に努めます。		
R5	計画的な購入により、蔵書数を増やすとともに、8月を「電子図書館周知強化月間」とし、ポスター掲示、利用案内の作成・配布、「健康」「料理」等ジャンルごとのQRコードを印字したカードの作成・配布等に取り組んだ結果、貸出数の増加につながりました。		更なる貸出数や予約数の増加を図るため、令和5年度に行った取組内容に加え、周知活動の強化や魅力ある書籍の選定等を行うとともに、読書バリアフリー化に取り組みます。		

ウ 身近な学習環境の充実

1-①-ウ 視聴覚資料等の貸出					
事業概要					
学習や地域活動に必要な視聴覚学習資料を地域の幼稚園、小・中学校、社会教育登録団体、個人等に貸出しを行います。					
指標: 貸出件数(件)					
	令和4年度	令和5年度	令和6年度	令和7年度	令和8年度
目標(P)	160	160	160	160	160
実績(D)	200	180			
	成果・評価(D・C)		次年度に向けた取組等(A)		
R4	各団体等に対し、広く貸出に対応したほか、ニーズに合わせて新規に資料を購入しました。また、視聴覚ライブラリー目録の改訂版を発行しました。個人利用が増加したこととともに、町内会組織等による利用については、コロナの一定の収束に伴い、活動が再開されたことに起因するものと推測されます。		18ミリをはじめ、フィルムの適正な保存環境の整備と映写技術者の確保・育成について、検討を進めます。		
R5	各団体等に対する貸出を継続したほか、支援者団体の意見も取り入れた新規資料を購入をしました。また、適正な保管環境整備のため、除湿器を設置しました。		より広い貸出と並行して、貴重な資料であるフィルムの現況確認と適正な保存環境の整備について、検討を継続します。		

1-①-ウ 文京e-ラーニング					
事業概要					
外出困難な人や時間に制約のある人などを対象に、時間や場所に関係なく各種講座等を受講できるように、インターネットを活用した講座を配信します。					
指標:アクセス数(件)					
	令和4年度	令和5年度	令和6年度	令和7年度	令和8年度
目標(P)	7,000	8,000	9,000	10,000	10,000
実績(D)	6,649	2,563			
	成果・評価(D・C)		次年度に向けた取組等(A)		
R4	新たに、特別公開講座を含めて27番組収録・配信したほか、これまでに実施した講座も継続して配信し、ライフスタイルに応じた視聴環境の提供につなげました。しかし、掲載していたメニューが著作権の承認期間の経過により、公開を終了したことが、目標値に達しなかった大きな要因の一つとされます。		配信する主体や講座内容の拡充と並行し、インターネット配信に適した講座について検討します。また、アカデミア講座「十八の町物語」をアーカイブ化し公開することで、新たな視聴者層の獲得に努めます。		
R5	新たに学長講演会、特別公開講座の2番組を掲載しました。一定のITリテラシーや環境が必要なほか、依然として掲載メニュー減少の影響が大きく、前年度より実績が減っていますが、時間と場所を選ばない学習機会を提供しました。		スマートフォンやタブレットなどのIT機器が普及している中、e-ラーニングの重要性を強く認識していることから、SNSの活用をはじめ、一層の事業周知とあわせ、大学講座のオンライン・オンデマンド配信等の協力を求めるなど、番組数の増とコンテンツの充実を図ることにより視聴数増と視聴者層拡充を図ります。		

1-①-ウ 電子図書館機能の充実					
事業概要					
電子書籍やオーディオブックといった電子媒体資料や、デジタル化した地域資料を提供することにより、図書館に来館することが困難な方も含め、様々な利用者の読書活動を推進します。					
指標: 電子書籍の貸出数(点)					
	令和4年度	令和5年度	令和6年度	令和7年度	令和8年度
目標(P)	28,120	28,500	29,000	29,500	30,000
実績(D)	28,120	33,991			
	成果・評価(D・C)		次年度に向けた取組等(A)		
R4	電子書籍については、資料の特性や利用動向を考慮した選定を行い、提供しました。文の京デジタル文庫に、大正期の小石川植物園の図版、人口統計資料など、郷土資料及び行政資料を追加しました。		電子書籍等については、魅力ある蔵書とするため、計画的に選定・収集するとともに、特集を組むなど周知を強化し、一層の利用促進を図ります。また、地域資料のデジタル化を進め、広報に努めます。		
R5	計画的な購入により、蔵書数を増やすとともに、8月を「電子図書館周知強化月間」とし、ポスター掲示、利用案内の作成・配布、「健康」「料理」等ジャンルごとのQRコードを印字したカードの作成・配布等に取り組んだ結果、貸出数の増加につながりました。		令和5年度に行った取組内容を踏まえ、更なる貸出数や予約数の増加を図るため、周知活動の強化や魅力ある書籍の選定等を行うとともに、読書バリアフリー化に取り組めます。		

エ 地域の学習拠点としての図書館づくり

1-①-エ 図書館サービスの充実

事業概要					
図書館資料やレファレンスサービス等の充実を図るほか、各種行事や資料の特集展示などを行い、図書館の利用促進と区民の読書活動の推進を図ります。					
指標:総貸出数(冊・点)					
	令和4年度	令和5年度	令和6年度	令和7年度	令和8年度
目標(P)	3,846,252	3,911,000	3,977,000	4,045,000	4,114,000
実績(D)	3,846,252	3,723,216			
	成果・評価(D・C)		次年度に向けた取組等(A)		
R4	<p>図書館資料の充実を図るとともに、時節に応じた特集展示を区立図書館全体で年間1,200回実施しました。また、森鷗外没後100年、樋口一葉生誕150年記念事業を含む様々な行事にも取り組み、区民の読書活動の推進を図りました。</p>		<p>図書館資料の充実を進め、利用者の興味関心を引き出す様々なテーマの行事や特集展示を実施するほか、令和5年度においては「藩校サミット」関連事業などにも取り組むことにより、区民の身近な学習拠点として多様なニーズに対応した資料提供と情報発信を図ります。</p>		
R5	<p>区民の読書活動の推進を図るため、図書館資料の充実を図るとともに、全館で「藩校サミット」「関東大震災100年」等、区の事業に関連した取組を実施したほか、各館が様々な行事や時節に応じた特集展示を実施しました。</p>		<p>引き続き、図書館資料の充実や、利用者の興味関心を引き出す様々なテーマの行事や特集展示を実施します。また、令和6年度においては石川県金沢市及び熊本県玉名市との協定締結5周年に関する事業等に取り組むほか、区民の身近な学習拠点として、閲覧環境の整備を図ります。</p>		

1-①-エ 子どもの読書活動の推進

事業概要

子どもたちが生涯にわたり読書習慣を身につけられるよう、発達段階に応じた行事や読書支援を行います。また、保護者への啓発や地域団体等との連携により、子どもの読書環境の整備に取り組みます。

指標:児童図書貸出数(冊)

	令和4年度	令和5年度	令和6年度	令和7年度	令和8年度
目標(P)	1,252,301	1,273,000	1,295,000	1,317,000	1,339,000
実績(D)	1,252,301	1,215,183			

	成果・評価(D・C)	次年度に向けた取組等(A)
R4	「子ども読書活動推進計画」に基づく読書環境の整備と読書活動の充実を図るため、ブックリストの作成や、図書の充実、保護者や子どもへの啓発を行い、区立図書館の利用促進を図りました。読み聞かせやおはなし会などの行事を実施し、親子や子どもが本に親しむ機会を提供しました。	引き続き、「子ども読書活動推進計画」に掲げる37の事業について、関係機関との連携のもと、着実に実施します。図書館においては、子どもの発達段階に応じたブックリストの作成・紹介や各種行事を実施し、子どもたちに多くの読書機会を提供するとともに保護者向け講演会等を行い、啓発を行います。さらに、地域の保育園、幼稚園、小・中学校への図書の貸出や出張おはなし会等を実施し、地域の読書活動を支援します。
R5	「子ども読書活動推進計画」に基づく読書環境の整備と読書活動の充実を図るため、ブックリストの作成や、図書の充実、保護者や子どもへの啓発を行い、区立図書館の利用促進を図りました。読み聞かせやおはなし会などの行事を実施し、親子や子どもが本に親しむ機会を提供しました。令和5年度より保健サービスセンターからの依頼に基づき、「あつまれ！フレッシュママ」へ図書館員が出張し読み聞かせをする取り組みを新たに始め、一層の子どもの読書環境の整備に取り組みました。	引き続き、「子ども読書活動推進計画」に掲げる37事業について、関係機関との連携のもと、着実に実施します。図書館においては、子どもの発達段階に応じたブックリストの作成・紹介や各種行事を実施し、子どもたちに多くの読書機会を提供するとともに保護者向け講演会等を行い、啓発を行います。さらに、地域の保育園、幼稚園、小・中学校への図書の貸出や出張おはなし会等を実施し、地域の読書活動を支援します。子どもが過ごしやすい図書館を目指し、職員一人ひとりのスキルアップを目指します。

(2)分野別基本方針② 学び続けるための活動の支援

ア 区民の主体的な学習活動の支援

1-②-ア 資格取得キャリアアップ講座					
事業概要					
区民の資格取得やキャリアアップを支援するため、区内大学と連携し、大学で開講する講座を区民が受講する際に一部補助を行い、区民の資格取得やキャリアアップを支援します。					
指標:受講者数(人)					
	令和4年度	令和5年度	令和6年度	令和7年度	令和8年度
目標(P)	70	70	70	70	70
実績(D)	31	33			
	成果・評価(D・C)		次年度に向けた取組等(A)		
R4	<p>平時から連携している区内大学による資格取得に直結した講座により、能力の習熟に繋がりました。しかし、定員に満たない講座があったことから、受講者数を増やすための取組が必要です。</p>		<p>ラインナップの充実と合わせ、内容や日時のほか、タイトルや導入文にも工夫を重ねるなど、広報にも工夫し受講者の増加につなげます。</p>		
R5	<p>区内大学との協働により、主としてオンデマンドにより5講座を実施しました。学習時間の確保やモチベーション維持にも課題があると思われ、定員には達しませんでした。一人ひとりのライフスタイルに応じたキャリア選択や、新たなステージで求められるスキルアップに繋がりました。</p>		<p>時事に即したメニューや、技術・技能等のスキル向上に関する専門的、実践的な講座提案について依頼するとともに、区報やSNSも活用するなど、一層の事業周知に努めます。</p>		

1-②-ア 社会教育関係団体のアカデミー施設利用者数					
事業概要					
区民の自主的な文化・スポーツ・学習活動を促進するため、一定の要件を満たす団体を社会教育関係団体として登録し、その団体の施設利用を支援します。					
指標:社会教育関係団体のアカデミー施設利用者数(人)					
	令和4年度	令和5年度	令和6年度	令和7年度	令和8年度
目標(P)	102,057	135,000	150,000	160,000	167,000
実績(D)	102,057	113,394			
	成果・評価(D・C)		次年度に向けた取組等(A)		
R4	<p>多くの社会教育関係団体によるアカデミー施設の利用があり、学習活動を通じて交流できる場を提供することで、区民の主体的な活動を支援することができました。</p>		<p>新型コロナウイルス感染症の影響で活動を控える団体が多かったですが、令和8年度の167,000人の利用を目標に、引続き社会教育関係団体登録制度と並行して、活動の場を提供します。</p>		
R5	<p>令和5年度は感染症による制限が全面的に撤廃された結果、多くの施設利用があり、区民の自主的なサークル・団体活動を支援することができました。</p>		<p>区民に活動の場を提供するとともに、社会教育関係団体への参加も促していきます。</p>		

1-②-ア 社会教育関係団体登録制度による活動支援		
事業概要		
<p>区民の自主的な文化・スポーツ・学習活動を促進するため、一定の要件を満たす団体を社会教育関係団体として登録し、施設の優先利用や利用料金の減額などを行い、その活動を支援します。</p>		
令和8年度に向けた目標(P)		
<p>登録団体の活動内容を正確に把握し、広く区民に周知することで、団体活動の活性化と区民に各種活動への参加機会を提供し、区民の自主的な文化・スポーツ・学習活動を支援します。</p>		
	成果・評価(D・C)	次年度に向けた取組等(A)
R4	<p>登録団体名簿の関連施設への配架及びホームページへの掲載により、登録団体を広く周知し、区民の自主的な活動の促進につながりました。</p> <p>また、3年に一度の更新を実施し、活動している団体をより正確に把握することができました。</p>	<p>引続き、区民の自主的な活動促進のため、登録団体名簿を更新し、関連施設へ配架の上、ホームページへ掲載します。登録団体の活動内容を正確に把握し、区民へ活動実績の周知を図ります。</p>
R5	<p>関連施設への登録団体名簿の配架やホームページの更新により、正確な情報を周知することで、区民へ活動への参加を促すことができました。</p> <p>また、実績報告書の提出を求めることで、団体の活動内容を把握をすることができました。</p>	<p>登録団体名簿やホームページの更新に加え、登録団体からの実績報告書の提出により、活動内容を正確に把握していきます。その上で、引き続き、区民の自主的な活動促進を図ります。</p>

イ 活動の成果を披露できる場の充実

1-②-イ 生涯学習フェア					
事業概要					
<p>文京アカデミア講座や区内大学生涯学習センターの紹介、講座受講相談を実施し、区民に対し生涯学習活動への参加を促す機会をつくとともに、区内サークルの活動紹介や体験コーナー、ステージでの活動発表等を行うことにより、学習成果披露の場や区民同士の交流の機会を提供します。</p>					
指標: 来場者数(人)					
	令和4年度	令和5年度	令和6年度	令和7年度	令和8年度
目標(P)	590	1,100	1,200	1,300	1,400
実績(D)	590	500			
	成果・評価(D・C)		次年度に向けた取組等(A)		
R4	<p>アカデミア講座や区内大学生涯学習センター、区内で活動する生涯学習サークルの活動紹介のほか、ステージ発表等により、区民の学びを表現する場を設けることで、学習意欲の向上を図りました。</p>		<p>引き続き、学習成果の発表機会提供と団体間の交流を図るとともに、活動意欲向上、及び新たな一步を踏み出す契機に繋がるよう、団体との連携や広報に工夫をします。</p>		
R5	<p>シビックセンター改修工事に伴い、サークルの展示や活動紹介の会場が、例年と異なりアートサロン1会場のみでの実施となりました。展示団体や展示作品数が大きく減少したことに伴い来場者も減少しましたが、アカデミア講座や区内大学が実施する生涯学習講座とあわせ、小ホールでは舞台発表により、学習意欲の向上と学習活動へ一步踏み出す契機の提供に繋がりました。</p>		<p>通常の2会場開催となる予定であることから、参加サークルの増強と区内大学の直接的な参加について能動的に誘起するほか、各種講座等での開催周知を図ります。</p>		

1-②-イ 体験教室ウィーク					
事業概要					
地域におけるコミュニティの育成と生涯学習活動の支援を目的として、各地域アカデミーで活動する生涯学習団体を区民に紹介するとともに、生涯学習団体の活動に区民が参加する機会を創出し、団体活動を支援します。					
指標: 参加団体数(団体)					
	令和4年度	令和5年度	令和6年度	令和7年度	令和8年度
目標(P)	47	49	50	51	52
実績(D)	47	62			
	成果・評価(D・C)		次年度に向けた取組等(A)		
R4	<p>年2回開催する体験教室ウィークについては、コロナ禍による参加団体の低減が予想された中、想定以上の団体の参加がありました。</p> <p>なお、アカデミー湯島の1回目は、開催期間が改修工事と重なり、止む無く中止しました。</p>		<p>(公財)文京アカデミーのホームページや広報紙による周知に加え、各館において、各団体への案内を積極的に行うことで、参加団体の増加に努めます。</p>		
R5	<p>新型コロナウイルス感染症の行動制限がなくなり、参加団体数もコロナ禍以前の数を上回る結果となりました。</p>		<p>従来の広報や各館での積極的な声掛けに加え、生涯学習フェア等、他事業との連携を深め、参加団体の増加に努めます。</p>		

1-②-イ 文化・芸術に親しむ発表会、大会等の実施【再掲】

事業概要

文京区秋の文化祭（華道展、茶会、書道展、絵画展）、各種つどい・大会事業（民謡、謡曲、吟剣詩舞道、合唱、日本舞踊、三曲、民踊）、企画展等の展示や能楽及びかるた関係事業等を実施します。

指標：事業参加者数の合計(人)

	令和4年度	令和5年度	令和6年度	令和7年度	令和8年度
目標(P)	14,340	19,120	23,900	23,900	25,000
実績(D)	29,680	20,556			

成果・評価(D・C)

次年度に向けた取組等(A)

R4	<p>各事業の参加者数の合計を成果指標としています。コロナ禍で再開できない事業もありましたが、コロナ禍前の2年間（平成30年、令和元年）の平均値23,900人の6割の14,340人を目標としました。</p> <p>令和4年度単年度事業「文の京ミュージックネット施設入館料助成」をのべ16,398人が利用したこともあり、目標を大きく超える実績となりました。</p>	<p>令和5年度は参加者数をコロナ禍前の8割の水準に戻すことを目標とします。全国藩校サミットや文の京ミュージックネット加入施設周遊デジタルスタンプラリーなどの新規事業に取り組み、周知活動にも力を入れ、文化事業への参加者を増やします。</p>
-----------	---	--

R5	<p>各事業の参加者数合計を成果指標としています。令和5年度は参加者数をコロナ禍前の8割の水準に戻すことを目標とし、達成できました。</p> <p>単年度事業の「全国藩校サミット文京大会」及び企画展等各種記念事業では、区民に江戸時代の文化や教育にふれる機会を提供し、多くの参加者がありました。区内障害者施設で制作された絵画等を展示した「Bunkyo Brut」には昨年開催時（462人）の約2倍となる959人の観覧者が訪れました。</p>	<p>定例事業である文化祭や伝統芸能の発表会を開催するとともに、かるた関係の展示や体験イベントを開催して区の文化資源であるかるたの区民への定着及び若年層の文化事業への参加を促します。障害者の芸術活動発表の場である「Bunkyo Brut」も開催3年目を迎え、グッズの販売等内容をさらに充実させていきます。</p>
-----------	---	--

ウ 学びを通じた交流・仲間づくりの推進

1-②-ウ ふれあいサロン		
事業概要		
地域活動センターにおいて、幅広い年代の区民が参加する各種イベントや様々な教室を開催し、生きがいづくりや区民間の交流の支援、地域のさらなる活性化を目指します。		
令和8年度に向けた目標(P)		
各地域の特色を生かしながら、住民の相互交流を促進し、地域活動を担う人材発掘につながる講座を実施していきます。		
	成果・評価(D・C)	次年度に向けた取組等(A)
R4	新型コロナウイルス感染拡大以降、実施回数を縮減していましたが、令和4年度は感染対策を徹底しながら昨年度実績の2倍を上回る講座を実施し、区民間の交流を進めることができました。	アフターコロナを見据え、実施回数をさらに増やすとともに、時事に即した事業を実施し、幅広い層の参加を促進していきます。
R5	令和5年度は昨年度実績を上回る講座を実施することができました。また、社会福祉協議会と連携し、新たな内容の講座を行うことができました。	事業内容について検討を行い、地域活動を担う人材発掘につながる講座を充実していくとともに、様々な世代の参加を促進していきます。

(3)分野別基本方針③ 学びの循環による地域づくり

ア 地域の学びを促進する人材育成の推進

1-③-ア 人材育成のための講座

事業概要

区や（公益）文京アカデミー等と協働して事業を行う人材を育成するため、「文の京生涯学習司」、「文の京地域文化インタープリター」「文京アカデミアサポーター」の3つの養成講座を実施します。

指標: 受講者数(人)

	令和4年度	令和5年度	令和6年度	令和7年度	令和8年度
目標(P)	39	45	45	45	45
実績(D)	41	28			

成果・評価(D・C)

次年度に向けた取組等(A)

R4	区内大学、及び文京文京アカデミアサポーターの会の協力を得て、「文の京生涯学習司養成講座（隔年）」「サポーター養成講座」を実施し、地域人材の掘り起こしと新たな認定者の確保に繋がりました。また、講座運営には一定の人数を確保する必要があり、途中で参加を取り止める受講者も想定し、かつ講座運営が可能な人数の受講としたため、実績が目標を上回りました。	講座の継続のほか、生涯学習団体等と積極的な情報交換を行い、人材の育成・確保に努めます。
R5	区内大学との協働により「文の京地域文化インタープリター養成講座」について、幅広い年代の受講を見込み午前中の開催へと変更し実施しました。思惑と異なり定員には至りませんでした。受講者全員の12名が新たに認定されました。 文京アカデミアサポーターの会の協力を得て「サポーター養成講座」を実施し、受講を修了した16名が新規会員となり、アカデミア講座に従事いただきました。	文の京生涯学習司養成講座の実施にあたり、魅力的かつ実践的なメニュー等を協議・選定することにより、幅広い年代の地域人材の掘り起こしと、新たな認定者による生涯学習の活性に繋がります。

1-③-ア 学習支援者スキルアップ講座					
事業概要					
<p>(公財) 文京アカデミーと協働して事業を行う「文京アカデミアサポーター」「文の京生涯学習司」「文の京地域文化インタープリター」などの生涯学習支援者を対象としたスキルアップ講座を実施し、より多角的な活動が行える技能等を学習する機会を提供します。</p>					
指標: 受講者数(人)					
	令和4年度	令和5年度	令和6年度	令和7年度	令和8年度
目標(P)	50	70	70	70	70
実績(D)	46	48			
	成果・評価(D・C)		次年度に向けた取組等(A)		
R4	<p>より生涯学習支援活動に欠かせなくなりつつあるパソコン講座など、支援者のニーズを踏まえた講座や、支援者の企画運営する講座を実施し、効果的なスキルアップに繋がりました。</p>		<p>活動に必要なスキルを学ぶほか、関心の高い事象に関して情報共有を図ることで、充実した学習機会を提供します。</p>		
R5	<p>情報モラルとインターネットの安全な使い方、傾聴やコミュニケーションスキル向上を目的とした講座を実施し、ICTを使用した情報収集、知見の蓄積の支援、幅広い企画提案力向上に繋がりました。</p>		<p>新たな主体との協働にも注力し、講座内容の充実を図ることで、潜在的な企画提案希望者の掘り起こしや、モチベーションの向上を図ります。</p>		

イ 人材活用の仕組みの構築

1-③-イ 区民プロデュース講座					
事業概要					
<p>区民の学習成果を活かし、地域に根差した生涯学習を推進するため、個人・NPO等の団体が企画する講座を公募して実施します。</p>					
指標: 受講者数(人)					
	令和4年度	令和5年度	令和6年度	令和7年度	令和8年度
目標(P)	202	300	300	300	300
実績(D)	186	230			
	成果・評価(D・C)		次年度に向けた取組等(A)		
R4	<p>文の京生涯学習司によるきめ細かい相談体制により、地域の人材から広く提案され、特色ある講座の開講に繋がりました。その一方で、コロナ禍から目標・実績ともに影響を受ける結果となりました。</p>		<p>相談体制を継続するとともに、新たな提案の創出に向けて、周知を行う範囲とアプローチの手法について検討していきます。</p>		
R5	<p>生涯学習相談にて、事前相談や申込書の書き方レクチャーを継続したとともに、企画選定委員会においては、社会のトレンドも意識した講座を選定しました。</p>		<p>区や区民の持つポテンシャルを活かした講座や、継続性のある学習活動の入口となる講座の実施となるよう、区民視点での講座選定や、多角的な視点からのコーディネートに取り組みます。</p>		

1-③-イ 各種講座・展示会の企画への起用					
事業概要					
文の京地域文化インタープリターや文の京生涯学習司等の活躍を支援し、区の文化事業に活かしていく事業（企画展等）を展開していきます。					
指標：生涯学習支援者企画講座開催数（件）					
	令和4年度	令和5年度	令和6年度	令和7年度	令和8年度
目標(P)	30	30	30	30	30
実績(D)	30	37			
	成果・評価(D・C)		次年度に向けた取組等(A)		
R4	アカデミア講座の選定のほか、イベント・公開講座の開催等、生涯学習支援者の協力を得て、多様なニーズに対し区民目線から質の高い学習機会を提供できました。		生涯学習支援者との連携を密にした積極的な意見交換により、活動の活性と講座の充実に向け、継続的に支援していきます。		
R5	アカデミア講座の提案、特別公開講座の企画、受託による実施など、幅広い領域のコーディネートにより、区民と生涯学習を結びつける大きな要素となりました。		各種人材養成講座を継続し、新たな認定者を確保するとともに、区民の学びの促進につながるよう、各団体の主体性を尊重しつつ、その専門的な知見を活かした活動機会を提供していきます。		

ウ 地域の資源を活かして学びを深める取組の推進

1-③-ウ 大学連携による各種事業					
事業概要					
区民のニーズにあった生涯学習機会を提供するため、大学と連携した事業を展開します。					
指標：受講者数（人）					
	令和4年度	令和5年度	令和6年度	令和7年度	令和8年度
目標(P)	1,231	1,300	1,400	1,500	1,500
実績(D)	974	1059			
	成果・評価(D・C)		次年度に向けた取組等(A)		
R4	高度かつ専門的な学習機会提供のため、アカデミア講座、学長講演会、資格取得キャリアアップ講座等、人材、キャンパスを活用した講座を実施しました。また、オンライン・オンデマンドにより実施もしましたが、定員に満たなかったことが多かったため、継続的に内容や日時のほか、タイトルや導入文にも工夫を重ねます。		多くの方へ学習機会の提供が叶うよう、大学と連携した広報や、担当者とのコミュニケーションに努めます。		
R5	アカデミア講座、学長講演会、資格取得キャリアアップ講座等を継続したほか、大学との意見交換や情報の共有を通し、新たな講座メニューの提供に繋がりました。		大学の主体性を尊重しつつ、課題や認識の共有を図るとともに、双方の長所を活かし、一層充実した企画提案が叶う体制・環境の醸成に努めます。		

1-③-ウ 文京お届け講座					
事業概要					
区民の自主的な学習活動を支援するとともに、区の職員が地域の団体の要望に応じて講師として職務に関する話をする事で、職員の意識改革と住民との協働関係の醸成を図ります。					
指標:実施講座数(件)					
	令和4年度	令和5年度	令和6年度	令和7年度	令和8年度
目標(P)	18	19	19	20	20
実績(D)	18	24			
	成果・評価(D・C)		次年度に向けた取組等(A)		
R4	一年を通して18件の講座申込があり、計455名の方が参加しました。これにより、区民の自主的な学習活動を支援し、区の施策等に対する理解を深めることができました。		新型コロナウイルス感染症の影響で、対面での講座を控える団体も多く、いくつかの講座はZoomで実施しました。引き続き、区民の要望を正確に捉え、学習活動の支援を行います。		
R5	令和5年度は24件の講座申込があり、計693名の方がお届け講座を受講しました。また、オリジナル講座の申込が多かったことから、区民の要望に応えることができました。		引き続き、区民要望に応えつつ、自主的な学習活動を支援していくとともに、申込みの簡略化に向け、申込方法の電子化に取り組んでいきます。		

1-③-ウ 「文京学」講座					
事業概要					
文京アカデミア講座、文京いきいきアカデミア講座の中で地域に関する講座を実施し、文京区の歴史・文化・自然を学び、地域文化を考えるための学習機会を提供します。					
指標:受講者数(人)					
	令和4年度	令和5年度	令和6年度	令和7年度	令和8年度
目標(P)	120	120	120	120	120
実績(D)	110	149			
	成果・評価(D・C)		次年度に向けた取組等(A)		
R4	生涯学習支援者等の協力を得て、幅広い分野の人材による、地域に関する講座を提供しました。引き続き、講座内容の充実を図っていく必要があります。		地域に関する情報や人材の深掘りにより、新たな切り口からの講座が実施できるよう、文の京生涯学習司等との連携をより強めます。		
R5	前年度に引き続き、文京区の歴史や魅力など、文の京に特化した講座を実施したほか、いきいきアカデミアにおいても区ゆかりの人物の紹介や区内博物館等の見学を実施しました。		アカデミア講座、いきいきアカデミア講座共に、区政全般から生活に密着した区の施策に関する講座の実施により、区民の生涯学習活動の振興と、区政への理解が深まるよう努めます。		

第4章 スポーツ分野の点検・評価

1. スポーツ分野の評価

文京区アカデミー推進協議会委員(学識経験者)
スポーツ分科会座長 青木 和浩

2. 主要事業一覧

分野別基本方針①だれもがスポーツを身近に感じる機会の拡充		アカデミー推進計画	総合戦略
ア スポーツの楽しさを知る機会の創出			
25	初心者向けスポーツ教室	○	
26	スポーツ交流ひろばの充実	○	
27	Bunkyo Sports Park		○
イ ユニバーサルスポーツの普及振興			
28	ニュースポーツ教室・大会	○	
29	障害者スポーツ体験教室	○	○
30	Bunkyo Sports Park【再掲】		○
ウ スポーツ観戦の場と機会の拡充			
31	地域のスポーツ団体等との連携による事業展開	○	
エ スポーツボランティア等の活動支援			
32	スポーツボランティアの養成	○	○
分野別基本方針②いつでも、どこでも、いつまでもスポーツに親しむことができる環境づくり		アカデミー推進計画	総合戦略
ア 気軽にスポーツを楽しめる環境の整備			
33	スポーツ交流ひろばの充実【再掲】	○	
34	まるごと子育て応援未就学児童の遊び場開放事業	○	
イ スポーツに関する情報の発信と相談体制の整備			
35	スポーツ交流ひろば通信の発行	○	
36	スポーツボランティア情報の提供	○	
ウ スポーツを楽しむ人を増やす事業の展開			
37	地域スポーツ団体の支援・育成	○	
38	個人利用のためのスポーツ施設の開放と指導員によるアドバイス	○	
39	スポーツの日事業	○	
エ スポーツ指導者等の育成と確保、技術の強化			
40	スポーツ指導者の育成	○	
オ 心身の健康づくり			
41	小・中学生向けスポーツ教室	○	
42	親子向けスポーツ教室	○	
43	スポーツ交流ひろばの充実【再掲】	○	
分野別基本方針③スポーツの力を活用した地域づくり		アカデミー推進計画	総合戦略
ア スポーツを通じた仲間づくりと地域づくり			
44	親子向けスポーツ教室【再掲】	○	
45	スポ・レクひろば	○	
イ プロスポーツ団体等との連携・協働			
46	地域のスポーツ団体等との連携による事業展開【再掲】	○	
47	Bunkyo Sports Park【再掲】		○
ウ 東京2020大会におけるレガシーの継承と活用			
48	障害者スポーツ体験教室	○	○
49	Bunkyo Sports Park【再掲】		○

エ 人材・組織(町会・地域クラブ)との連携・協働			
50	地域スポーツ団体の支援・育成【再掲】	○	
51	スポーツ指導者地域派遣	○	
52	Bunkyo Sports Park【再掲】		○
オ スポーツの魅力を体感する機会の充実			
53	初心者向けスポーツ教室【再掲】	○	
54	小・中学生向けスポーツ教室【再掲】	○	

※総合戦略の欄は、「文の京」総合戦略(令和2年度～令和5年度)に掲載されている事業。

3. 分野別基本方針に対する事業を通じた達成状況

(1)分野別基本方針① だれもがスポーツを身近に感じる機会の拡充

指標	現状値	目標値
スポーツ実施率【スポーツをする】	54.9% (令和元年度)	60.0%
スポーツ観戦率【スポーツを見る】	23.7% (直接観戦) (令和元年度)	30.0%
スポーツボランティアの参加率【スポーツを支える】	10.7% (令和元年度)	20.0%

【分野別基本方針①だれもがスポーツを身近に感じる機会の拡充の状況】

だれもがスポーツを身近に感じる機会の拡充では、スポーツの楽しさを知る機会の創出のため、初心者向けスポーツ教室(令和5年度実績延べ401人)や区立小・中学校を活用したスポーツ交流ひろば事業(令和5年度実績交流ひろば延べ24,589人、プール一般開放延べ331人)を実施しました。また、さまざまなスポーツを体験できるスポーツイベント「Bunkyo Sports Park(BSP)」を新たに開催しました。BSPでは、メジャーなスポーツに加え、車いすバスケットボール等のパラスポーツ体験ブースの設置、スケートボードやチアのパフォーマンス等を行い、延べ8,394人の参加がありました。

ユニバーサルスポーツの普及振興を図るため、障害の有無や年齢等に関わらず、誰もが気軽に参加できるポッチャ大会を開催するとともに、デフサッカー等の体験フェスティバル等を行い、認知度を高めることができました。

区内に拠点をもつトヨタヴェルブリッツ、アルバルク東京との協働によりラグビーW杯及びバスケットボールW杯のパブリックビューイング、読売巨人軍との協力によるホームゲーム観戦イベント等、令和5年度は15件の連携事業を実施しました。

これらの事業ではスポーツボランティアを活用し、スポーツを支える人材の養成を図っています。令和5年度の参加者数は延べ82人と前年度に比べ減少しましたが、参加事業数は18件から23件に増加しました。今後、ボランティア研修会を実施し、さらに啓発に努めます。

これらの取り組みにより、「する」「見る」「支える」スポーツの機会を提供することができました。今後、事業周知をさらに図り、だれもがスポーツを身近に感じるができる機会を拡充していきます。

【分野別基本方針①だれもがスポーツを身近に感じる機会の拡充の状況のアカデミー推進協議会の意見】

- ◎
- ◎
- ◎

(2)分野別基本方針② いつでも、どこでも、いつまでもスポーツに親しむことができる環境づくり

指標	現状値	目標値
「スポーツ活動を支える環境を整備すること」への満足度	36.3% (令和元年度)	45.0%

指標	現状値	目標値	令和4年度 実績値	令和5年度 実績値
スポーツ指導者（スポーツ推進委員・ スポーツリーダー）派遣の実績件数	120 件 (令和元年度)	135 件	85 件	84 件

【分野別基本方針② いつでも、どこでも、いつまでもスポーツに親しむことができる環境づくりの状況】

いつでも、どこでも、いつまでもスポーツに親しむことができる環境づくりでは、スポーツを楽しむ人を増やす事業の展開のため、インクルーシブスポーツ推進事業等を行う団体に対し、経費の一部補助を行いました。令和5年度は10団体からの申請があり、14事業で補助制度が活用され、地域スポーツ団体の支援・育成を図りました。また、スポーツセンター、総合体育館、江戸川橋体育館において、卓球やバドミントン、バスケットボール、バレーボール等、様々な種目の一般開放を行っています。一般開放ではそれぞれ指導員が配置されており、多くの区民にスポーツをする機会を提供することができました。（令和5年度実績延べ21,683人）

スポーツ指導者の育成と確保、技術の強化では、スポーツ推進委員、スポーツリーダー、スポーツ交流ひろば指導員等のスポーツ指導者を対象に、上級救命講習やパラスポーツについての講習を実施し、指導員の知識と技術向上を図っています。

心身の健康づくりでは、読売巨人軍やトヨタアルバルク東京といった協定団体等との協働により、小・中学生および親子を対象とした各種スポーツ教室を年間を通して開催し、多くの参加がありました。実施後のアンケートでも参加者から高い評価をいただいています。

今後、事業内容をさらに工夫する等、いつでも、どこでも、いつまでもスポーツに親しむことができる環境づくりを展開していきます。

【アカデミー推進協議会の意見】

- ◎
- ◎
- ◎
- ◎

(3)分野別基本方針③ スポーツの力を活用した地域づくり

指標	現状値	目標値	令和4年度 実績値	令和5年度 実績値
スポーツ団体等との連携事業数	20 件 (令和元年度)	23 件	10 件	15 件
関係団体(パラスポーツ団体含む)との連携事業数	5 件 (令和元年度)	7 件	5 件	5 件

指標	現状値	目標値
事業参加者の満足度	-	80%

【分野別基本方針③ スポーツの力を活用した地域づくりの状況】

スポーツの力を活用した地域づくりでは、スポーツを通じた仲間づくりと地域づくりとして、親子向けのスポーツ教室を開催するとともに、愛の手帳保有者を対象としたスポーツ・レクリエーション活動(スポ・レクひろば)や幼児・小学生を対象としたレクリエーション活動(この指とまれクラブ)を年間を通して実施しました。令和5年度、スポ・レクひろばには延べ395人、この指とまれクラブには延べ486人が参加し、楽しみながら体を動かし、仲間づくりとスポーツをする場を提供しました。これらの事業には、区内専門学校の学生とスポーツボランティアが参加し、多様な人々の交流を促進することができました。

東京2020大会におけるレガシーの継承と活用としては、引き続き、花の五大まつり等にポッチャブースを設置し、多くの区民にパラスポーツを体験していただきました。また、東京2020大会で文京スポーツセンターがハンドボール競技の公式練習会場として使用されたことから始まった、区内小・中学校での出前授業を継続実施し、令和5年度、7校769人の児童・生徒が日本ハンドボール協会講師の指導のもと、ハンドボールを体験しました。

今後も、これらの取り組みを継続し、スポーツの力を活用した地域づくりを進めていきます。

【アカデミー推進協議会の意見】

- ◎
- ◎
- ◎
- ◎

2.スポーツ (No.25~49)

4. 主要事業の成果に対する評価

(1)分野別基本方針① だれもがスポーツを身近に感じる機会の拡充 ア スポーツの楽しさを知る機会の創出

2-①-ア 初心者向けスポーツ教室

事業概要					
区民の健康の維持・増進及びスポーツを続けるきっかけづくりの機会として、区民が気軽にスポーツを体験できる各種初心者向けスポーツ教室を開催します。					
指標:参加者数(人)					
	令和4年度	令和5年度	令和6年度	令和7年度	令和8年度
目標(P)	371	380	390	400	408
実績(D)	371	401			
	成果・評価(D・C)		次年度に向けた取組等(A)		
R4	個人で簡単に始めることができないスポーツについて、初心者でも気軽に体験できる機会を作ることができました。 種目：アーチェリー、合気道、弓道		初心者向けスポーツ教室を受講した後も、引き続きスポーツを継続できるよう、実施団体等と継続方法等について協議します。		
R5	初めての競技に挑戦するきっかけづくりとして、一人では中々始めることができない3種目について初心者向け教室を実施し、たくさんの方のお申込み、ご参加をいただくことができました。 種目：アーチェリー、合気道、弓道		始めたスポーツを定着させる取り組みの展開、新しいスポーツを始める機会の提供に引き続き取り組んでまいります。		

2-①-ア スポーツ交流ひろばの充実					
事業概要					
区立小・中学校の体育館や校庭を活用し、地域の指導員の指導のもと曜日や種目を設定し、区民の身近なスポーツ活動の場として開放します。					
指標:参加者数(人)					
	令和4年度	令和5年度	令和6年度	令和7年度	令和8年度
目標(P)	23,878	24,474	25,070	25,666	26,265
実績(D)	23,878	24,920			
	成果・評価(D・C)		次年度に向けた取組等(A)		
R4	区立小・中学校18校にて実施しました。参加者数については、徐々にですが、コロナ禍前の水準に戻りつつあります。		スポーツ交流ひろばに加えて、コロナ禍で中止とされていたプール一般開放の再開について、関係機関と検討していきます。		
R5	スポーツ交流ひろばは、区立小・中学校18校で実施しました。延べ参加者数は、徐々に増えてきています。 プール一般開放は、4年振りの再開となり、区立中学校1校で4日間実施しました。特に土日に利用者が多く、混雑回避のため、入場制限を行いました。		スポーツ交流ひろばの競技によっては、参加者数が減少しているところもあり、参加者増に向けた広報活動等が必要と考えます。 プール一般開放については、実施校数、実施日数の増に向けて運営方法の検討が必要です。		

2-①-ア Bunkyo Sports Park					
事業概要					
メジャーなスポーツに加えパラスポーツやアーバンスポーツなどの様々なスポーツや運動を体験できる場の提供として、区民のスポーツ振興を図るとともに、多様性への理解を促進することを目的に、各種スポーツ体験ブース、ステージイベントを実施します。					
指標:参加者延べ人数(人)					
	令和4年度	令和5年度	令和6年度	令和7年度	令和8年度
目標(P)			8,674	8,954	9,233
実績(D)		8,394			
	成果・評価(D・C)		次年度に向けた取組等(A)		
R5	地域のスポーツ団体や大学等と協力してブース運営やステージイベントを行い、新規事業でありながら、延べ8,000人以上の来場がありました。事前申込不要、対象者を「どなたでも」とすることで、よりインクルーシブ要素のあるイベントにすることができました。		誰もが安心してスポーツに触れることができる要素を取り入れ、スポーツ分野におけるSDGs及びインクルーシブ概念を普及するほか、デジタル技術を活用した競技体験等によるスポーツ分野でのDXの推進等を図っていきます。		

イ ユニバーサルスポーツの普及振興

2-①-イ ニュースポーツ教室・大会

事業概要					
障害の有無や年齢に関わらず一緒に楽しむことができるドッチビーやボッチャ等の各種ニュースポーツ教室や大会を実施します。					
指標:参加者数(人)					
	令和4年度	令和5年度	令和6年度	令和7年度	令和8年度
目標(P)	243	249	255	261	267
実績(D)	243	227			
	成果・評価(D・C)		次年度に向けた取組等(A)		
R4	コロナ禍でも、スポーツ推進委員会を中心に区内大学・専門学校の生徒やスポーツボランティアといった地域の資源と協力し、感染拡大防止対策を講じた上で、規模を縮小しながら実施しました。		パラスポーツのボッチャを一つのきっかけとして、可能性があれば他にも新たな種目による教室事業等を実施し、区民に広くニュースポーツに触れる機会を提供していきます。		
R5	スポーツ推進委員会を中心に区内大学・専門学校の生徒やスポーツボランティアといった地域の資源と協力し、コロナ禍以前の規模で実施しました。当初の参加者は目標値を超えていましたが、当日の参加率が低い結果となりました。		ボッチャ以外の種目についても検討し、令和6年度中に、区民に広くニュースポーツに触れる機会を提供していきます。		

2-①-イ 障害者スポーツ体験教室					
事業概要					
障害のある方が気軽にスポーツ活動に参加できる機会とし、様々な障害者スポーツの種目を体験できる教室を開催します。					
指標:参加者数(人)					
	令和4年度	令和5年度	令和6年度	令和7年度	令和8年度
目標(P)	1,069	1,100	1,120	1,150	1,175
実績(D)	1,069	2,332			
	成果・評価(D・C)		次年度に向けた取組等(A)		
R4	<p>東京2020大会の終了後も、ボッチャやブラインドサッカー等パラスポーツを知る教室事業や体験会を行い、広く区民に参加いただきました。</p> <p>また、障害のある方でも気軽に参加できるよう内容を工夫した上で、区民誰もが安心して一緒に参加できるイベントを実施しました。</p>		<p>まつり等の場で継続的にパラスポーツに触れ、楽しいと思える機会を区民に提供することにより、パラスポーツの認知度を高めます。</p> <p>年齢、性別、体力、障害の有無に左右されことなく、誰でも参加できるインクルーシブ要素を取り入れたスポーツ事業を、今後展開します。</p>		
R5	<p>ユニバーサルスポーツフェスタや、花の五大まつりでのボッチャ体験ブースの設置等により、より多くのパラスポーツを体験できる機会を提供し、パラスポーツの認知度を高めることができました。</p>		<p>障害のある方でも安心して応募・参加してもらえるよう、手話通訳者などの協力を得て分かりやすい運営方法を工夫します。</p> <p>また、誰もが参加できる参加者目線でのインクルーシブスポーツ事業を実施します。</p>		

2-①-イ Bunkyo Sports Park【再掲】					
事業概要					
メジャーなスポーツに加えパラスポーツやアーバンスポーツなどの様々なスポーツや運動を体験できる場の提供として、区民のスポーツ振興を図るとともに、多様性への理解を促進することを目的に、各種スポーツ体験ブース、ステージイベントを実施します。					
指標:参加者延べ人数(人)					
	令和4年度	令和5年度	令和6年度	令和7年度	令和8年度
目標(P)			8,674	8,954	9,233
実績(D)		8,394			
	成果・評価(D・C)		次年度に向けた取組等(A)		
R5	<p>地域のスポーツ団体や大学等と協力してブース運営やステージイベントを行い、新規事業でありながら、延べ8,000人以上の来場がありました。事前申込不要、対象者を「どなたでも」とすることで、よりインクルーシブ要素のあるイベントにすることができました。</p>		<p>誰もが安心してスポーツに触れることができる要素を取り入れ、スポーツ分野におけるSDGs及びインクルーシブ概念を普及するほか、デジタル技術を活用した競技体験等によるスポーツ分野でのDXの推進等を図っていきます。</p>		

ウ スポーツ観戦の場と機会の拡充

2-①-ウ 地域のスポーツ団体等との連携による事業展開					
事業概要					
区内に拠点をもつスポーツ団体等との協力・連携により、スポーツ体験教室や大会等を実施します。					
指標:連携事業数(件)					
	令和4年度	令和5年度	令和6年度	令和7年度	令和8年度
目標(P)	10	15	18	21	23
実績(D)	10	15			
	成果・評価(D・C)		次年度に向けた取組等(A)		
R4	サッカーW杯ではJFAと共同でパブリックビューイングを主催し、区一丸となって大会を盛り上げました。その他、読売巨人軍やアルバルク東京、東京ユナイテッドFCといった関係団体との協働事業も実施し、多くの区民に参加いただきました。		関係団体との協働を広く発信し、連携を強化しながら事業を実施し、区民にとって魅力的で参加しやすいスポーツ事業を計画・実施していきます。		
R5	ラグビーW杯及びFIBAW杯ではトヨタヴェルブリッツやアルバルク東京との協力・連携によりパブリックビューイングを主催し、区一丸となって大会を盛り上げました。その他、読売巨人軍や東京ユナイテッドFCといった関係団体との協働事業も実施し、多くの区民に参加いただきました。		関係団体と連携を強化しながら事業を実施し、事業の発信力を高め、より多くの区民に参加してもらえるスポーツ事業を計画・実施していきます。		

エ スポーツボランティア等の活動支援

2-①-エ スポーツボランティアの養成					
事業概要					
地域の生涯スポーツ・レクリエーションの振興を推進するため、「支えるスポーツ」の担い手として、スポーツボランティアを登録・養成・派遣します。					
指標:派遣実績数(単位)					
	令和4年度	令和5年度	令和6年度	令和7年度	令和8年度
目標(P)	18	18	19	19	20
実績(D)	18	23			
	成果・評価(D・C)		次年度に向けた取組等(A)		
R4	スポーツボランティアの登録者数が増え、活動回数も前年度の倍になりました。健常者も障害者も一緒に活動できる機会も増やすことができました。		特別な能力が必要なく誰もができるのがスポーツボランティアであり、養成するには多様なボランティアとともに従事、交流するOJTが一番です。そのため、1回当たりの従事者の受け入れ数増加を図ります。		
R5	健常者も障害者も一緒に活動できる機会を増やすことができました。ただし、活動回数は増えましたが、応募するボランティアに偏りがありました。		再度、ボランティア登録者数を増やし、受け入れ数も増やすために、周知を図ります。		

(2)分野別基本方針② いつでも、どこでも、いつまでもスポーツに親しむことができる環境づくり

ア 気軽にスポーツを楽しめる環境の整備

2-②-ア スポーツ交流ひろばの充実【再掲】					
事業概要					
区立小・中学校の体育館や校庭を活用し、地域の指導員の指導のもと曜日や種目を設定し、区民の身近なスポーツ活動の場として開放します。					
指標:参加者数(人)					
	令和4年度	令和5年度	令和6年度	令和7年度	令和8年度
目標(P)	23,878	24,474	25,070	25,666	26,265
実績(D)	23,878	24,920			
	成果・評価(D・C)		次年度に向けた取組等(A)		
R4	区立小・中学校18校にて実施しました。参加者数については、徐々にですが、コロナ禍前の水準に戻りつつあります。		スポーツ交流ひろばに加えて、コロナ禍で中止としていたプール一般開放の再開について、関係機関と検討していきます。		
R5	スポーツ交流ひろばは、区立小・中学校18校で実施しました。延べ参加者数は、徐々に増えてきています。 プール一般開放は、4年振りの再開となり、区立中学校1校で4日間実施しました。特に土日に利用者が多く、混雑回避のため、入場制限を行いました。		スポーツ交流ひろばの競技によっては、参加者数が減少しているところもあり、参加者増に向けた広報活動等が必要と考えます。 プール一般開放については、実施校数、実施日数の増に向けて運営方法の検討が必要です。		

2-②-ア まるごと子育て応援未就学児童の遊び場開放事業					
事業概要					
子どもが外で自由に遊ぶ場所が不足している現状をふまえ、屋外スポーツ施設（六義公園運動場及び後楽公園少年野球場）を活用し、未就学児童を対象に外遊びの機会を提供します。（あおぞらすくすく広場、親子すくすく教室、園児すくすくプログラム）					
指標：参加者数(人)					
	令和4年度	令和5年度	令和6年度	令和7年度	令和8年度
目標(P)	4,561	4,675	4,789	4,903	5,017
実績(D)	4,561	4,340			
	成果・評価(D・C)		次年度に向けた取組等(A)		
R4	屋外スポーツ施設について、空きの多い時間帯を有効活用しながら、未就学児童の外遊びの機会を提供することができました。		引き続き、自由に遊ぶ場所が不足している未就学児童を対象に外遊びの機会を提供していきます。		
R5	屋外スポーツ施設（後楽公園少年野球場、六義公園運動場）において、未就学児童へ外遊びの機会の提供、親子向けスポーツ教室を実施しました。		引き続き、未就学児童に対する外遊びの機会の提供を行ってまいります。		

イ スポーツに関する情報の発信と相談体制の整備

2-②-イ スポーツ交流ひろば通信の発行					
事業概要					
スポーツ交流ひろばの指導者に向けて、スポーツ振興に関する情報等を発信します。					
指標：通信の発行回数(回)					
	令和4年度	令和5年度	令和6年度	令和7年度	令和8年度
目標(P)	12	12	12	12	12
実績(D)	12	12			
	成果・評価(D・C)		次年度に向けた取組等(A)		
R4	「スポーツ交流ひろば通信」を通じて、必要な情報等を区、区立小中学校及び連絡指導員が共有することで、円滑な事業運営ができました。		引き続き、地域スポーツを普及・振興するため、地域スポーツ情報を提供していきます。		
R5	「スポーツ交流ひろば通信」を通じて、必要な情報等を区、区立小中学校及び連絡指導員が共有することで、円滑な事業運営ができました。		引き続き、地域スポーツを普及・振興するため、地域スポーツ情報を提供していきます。		

2-②-イ スポーツボランティア情報の提供					
事業概要					
スポーツボランティア参加イベントの募集や活動状況の報告、参加者の声等、スポーツボランティアに関する情報を広く発信します。					
指標：スポーツボランティア協力事業件数(件)					
	令和4年度	令和5年度	令和6年度	令和7年度	令和8年度
目標(P)	18	18	19	19	20
実績(D)	18	23			
	成果・評価(D・C)		次年度に向けた取組等(A)		
R4	ホームページ等の発信にとどまらず、各種イベント等でスポーツボランティアの情報を発信しました。区主催の各種事業に、ボランティアとして多くの方に参加していただくことができました。		定量的な評価のみならず、ボランティア従事内容を充実させたり、障害のある人も一緒に活動できる機会を増やすなど、定性的な指標も取り組んでいきます。		
R5	区主催の各種事業に令和4年度よりも多くの方に参加していただくことができました。		ボランティア従事内容は充実していますが、応募者が偏り減少傾向がありますので、情報発信方法を工夫し、登録者数を増やしていきます。		

ウ スポーツを楽しむ人を増やす事業の展開

2-②-ウ 地域スポーツ団体の支援・育成					
事業概要					
地域・生涯スポーツの普及・発展のため、各種区民大会や教室事業等の開催を委託し、自主的なスポーツ活動を行う団体を育成します。					
指標：インクルーシブ推進事業補助金申請件数(件)※令和4年度のみ「REスタート補助金」					
	令和4年度	令和5年度	令和6年度	令和7年度	令和8年度
目標(P)	11	20	20	20	20
実績(D)	11	10			
	成果・評価(D・C)		次年度に向けた取組等(A)		
R4	REスタート補助金の申請件数が11件ありました。各スポーツ事業の再興へ貢献しました。		補助金の趣旨や申請方法等、周知活動に力を入れ目標以上の申請となるよう取り組みます。		
R5	インクルーシブスポーツ推進事業等補助金について、10団体からの申請があり、14事業で制度が活用されました。年齢、性別、障害の有無を問わず誰もが参加できるインクルーシブ要素を含んだ事業を増やすきっかけづくりとなりました。		多くの団体が補助制度を活用できるよう、制度の趣旨や申請方法等、周知活動に力を入れます。		

2-②-ウ 個人利用のためのスポーツ施設の開放と指導員によるアドバイス					
事業概要					
卓球、バドミントン、バスケットボール、バレーボール、ビーチボール、合気道、弓道、アーチェリー、柔道、剣道、ミニテニスなどの種目について、指導員を配置し、個人向けにスポーツ施設を開放します。					
指標: 3体育館の一般開放参加者数(人)					
	令和4年度	令和5年度	令和6年度	令和7年度	令和8年度
目標(P)	22,994	23,568	24,142	24,716	25,293
実績(D)	22,994	21,683			
	成果・評価(D・C)		次年度に向けた取組等(A)		
R4	スポーツセンター、総合体育館及び江戸川橋体育館で実施し、多くの区民等にスポーツする機会の場を提供することができました。		指導員を配置するとともに、地域の身近なスポーツ施設として、多くの区民に利用してもらえる機会を創出していきます。		
R5	スポーツセンター、総合体育館及び江戸川橋体育館で様々な競技の一般公開を実施し、多くの区民の方にスポーツする機会を提供することができました。		地域の身近なスポーツ施設として、よりたくさんの方の区民の方にスポーツをする機会を創出していきます。		

2-②-ウ スポーツの日事業					
事業概要					
子どもから高齢者まで幅広い年齢層の区民が、スポーツの楽しさを知り自らの健康の維持・増進を図るきっかけをつくるため、スポーツの日事業を開催します。					
指標: 事業の合計延べ参加者数(人)					
	令和4年度	令和5年度	令和6年度	令和7年度	令和8年度
目標(P)	4,212	4,317	4,422	4,527	4,633
実績(D)	4,212	2,952			
	成果・評価(D・C)		次年度に向けた取組等(A)		
R4	実施日：令和4年10月10日（木・祝）9時～17時 会場：区内スポーツ施設（8か所） 令和4年度は雨天の影響もあり、参加者数に影響が出ました。		より多くの区民に、スポーツを身近に感じたり楽しさを知ってもらうための機会を創出していきます。		
R5	実施日：令和5年10月9日（月・祝）午前9時から午後5時まで 会場：区内スポーツ施設等（8箇所） 令和5年度も雨天のため、屋外の事業が中止となった影響が大きく、想定していた参加者を大きく下回る結果となりました。		令和5年度までは、区立スポーツ施設等の指定管理者による「スポーツの日事業」として実施してきましたが、令和6年度以降は、「Bunkyo Sports Park」を実施します。		

エ スポーツ指導者等の育成と確保、技術の強化

2-②-エ スポーツ指導者の育成					
事業概要					
スポーツ指導者の資質向上を図るため、スポーツ推進委員、スポーツリーダー、スポーツ交流ひろばの指導員等を対象に各種研修会を実施します。					
指標:各種指導者講習会、実技研修等参加者数(人)					
	令和4年度	令和5年度	令和6年度	令和7年度	令和8年度
目標(P)	62	64	66	68	69
実績(D)	62	60			
	成果・評価(D・C)		次年度に向けた取組等(A)		
R4	スポーツ推進委員の自主性も尊重しながら普通救命講習、ボッチャ研修、筑波大学山田教授を招いた講演会等、各種研修を実施し、スポーツ推進委員、スポーツ交流ひろばの指導員等の指導・育成スキルの向上に寄与することができました。		任期の途中から委嘱されるスポーツ推進委員もいるため、すぐに周りの委員と同様な活動ができるよう研修等の充実を図る必要があります。		
R5	スポーツ推進委員が企画に携わり、上級救命講習やパラスポーツに関する講習会を実施しました。参加したボランティアやスポーツ交流ひろばの指導員等の知識や障害者理解を深めることに繋がりました。		指導者講習会についての周知に力を入れ、参加者の増加を目指します。また、スポーツ推進委員、ボランティア、スポーツ交流ひろば指導員等の交流を図っていきます。		

オ 心身の健康づくり

2-②-オ 小・中学生向けスポーツ教室					
事業概要					
子どもたちの心身の健全な育成とジュニアスポーツの振興を図るため、ローラースポーツ等をはじめとした各種スポーツ教室を開催します。					
指標:参加者数(人)					
	令和4年度	令和5年度	令和6年度	令和7年度	令和8年度
目標(P)	158	162	166	170	174
実績(D)	158	117			
	成果・評価(D・C)		次年度に向けた取組等(A)		
R4	文京区ローラースポーツ連盟、文京区少年サッカー連盟・JFAと協働でジュニア向けスポーツ教室を実施しました。初心者も楽しめる教室とし、スポーツをはじめのきっかけづくりとなりました。		協働団体と連携・相談を密にし、その他競技のスポーツ教室が実施できないか検討します。		
R5	令和4年度同様、募集人数を上回る応募がありましたが、事業近くになり体調不良等でのキャンセルにより参加者が減少しました。初心者にも楽しむことができ、満足度の高い教室となりました。		ジュニアローラースポーツ教室は、1日の教室を2回開催することにより定員を増やし、より多くのニーズに応えられるようにします。また、事前キャンセルの対応としては、繰り上げ当選等を検討します。		

2-②-オ 親子向けスポーツ教室					
事業概要					
親子や参加者同士のスポーツ活動を通じ、次代を担う子どもたちを健全に育成するとともに、スポーツに親しみをもつきっかけづくりの機会とするため、親子スポーツ教室を開催する。					
指標:参加者数(人)					
	令和4年度	令和5年度	令和6年度	令和7年度	令和8年度
目標(P)	522	535	548	561	575
実績(D)	522	715			
	成果・評価(D・C)		次年度に向けた取組等(A)		
R4	ジャイアンツアカデミーやトヨタヴェルブリッツ等、計6の協働団体と親子教室を実施し、参加者アンケートでは9割以上から肯定的な評価をいただきました。		新型コロナウイルス感染症に鑑み、参加者を制限した事業もあり、落選者が多数となってしまいました。多くの方が参加できるよう、事業を計画していきます。		
R5	ジャイアンツアカデミーやトヨタヴェルブリッツ等、計6の協働団体と親子及び家族向け事業を実施し、参加者アンケートでは9割以上から肯定的な評価をいただきました。		コロナ禍前の規模で事業を実施し、多くの方に参加していただきました。より多くの方が参加できるよう企画、計画をしていきます。		

2-②-オ スポーツ交流ひろばの充実【再掲】					
事業概要					
区立小・中学校の体育館や校庭を活用し、地域の指導員の指導のもと曜日や種目を設定し、区民の身近なスポーツ活動の場として開放します。					
指標:参加者数(人)					
	令和4年度	令和5年度	令和6年度	令和7年度	令和8年度
目標(P)	23,878	24,474	25,070	25,666	26,265
実績(D)	23,878	24,920			
	成果・評価(D・C)		次年度に向けた取組等(A)		
R4	区立小・中学校18校にて実施しました。参加者数については、徐々にですが、コロナ禍前の水準に戻りつつあります。		スポーツ交流ひろばに加えて、コロナ禍で中止とされていたプール一般開放の再開について、関係機関と検討していきます。		
R5	スポーツ交流ひろばは、区立小・中学校18校で実施しました。延べ参加者数は、徐々に増えてきています。 プール一般開放は、4年振りの再開となり、区立中学校1校で4日間実施しました。特に土日に利用者が多く、混雑回避のため、入場制限を行いました。		スポーツ交流ひろばの競技によっては、参加者数が減少しているところもあり、参加者増に向けた広報活動等が必要と考えます。 プール一般開放については、実施校数、実施日数の増に向けて運営方法の検討が必要です。		

(3)分野別基本方針③ スポーツの力を活用した地域づくり ア スポーツを通じた仲間づくりと地域づくり

2-③-ア 親子向けスポーツ教室【再掲】					
事業概要					
親子や参加者同士のスポーツ活動を通じ、次代を担う子どもたちを健全に育成するとともに、スポーツに親しみをもつきっかけづくりの機会とするため、親子スポーツ教室を開催する。					
指標:参加者数(人)					
	令和4年度	令和5年度	令和6年度	令和7年度	令和8年度
目標(P)	522	535	548	561	575
実績(D)	522	715			
	成果・評価(D・C)		次年度に向けた取組等(A)		
R4	ジャイアンツアカデミーやトヨタヴェルブリッツ等、計6の協働団体と親子教室を実施し、参加者アンケートでは9割以上から肯定的な評価をいただきました。		新型コロナウイルス感染症に鑑み、参加者を制限した事業もあり、落選者が多数となってしまいました。多くの方が参加できるよう、事業を計画していきます。		
R5	ジャイアンツアカデミーやトヨタヴェルブリッツ等、計6の協働団体と親子及び家族向け事業を実施し、参加者アンケートでは9割以上から肯定的な評価をいただきました。		コロナ禍前の規模で事業を実施し、多くの方に参加していただきました。より多くの方が参加できるよう企画、計画をしていきます。		

2-③-ア スポ・レクひろば					
事業概要					
知的障害のある方を主な対象に各種スポーツ・レクリエーション活動を行い、楽しみながら体を動かすことを通じて、仲間づくりの機会とスポーツへのきっかけづくりの場を提供します。					
指標:参加者数(人)					
	令和4年度	令和5年度	令和6年度	令和7年度	令和8年度
目標(P)	245	251	257	263	270
実績(D)	245	395			
	成果・評価(D・C)		次年度に向けた取組等(A)		
R4	令和3年度は4回の開催であったが、令和4年度は一度も中止することがなく全12回実施できました。また、リゾート&スポーツ専門学校の学生がボランティアとして運営に加わり、参加者と交流を深めました。		令和4年度は4区合同レクリエーションがリモート形式での交流でとどまりました。今後は対面での交流を図り、参加者が様々な人と交流できる機会を設けていきます。		
R5	スタッフやボランティアの学生及び他区の参加者との交流により、参加者の積極的な社会参画に繋げることができました。また、ボランティアの学生の知見が広がることで、障害者スポーツを支える人材育成に寄与することができました。		対象者の拡大を図るとともに、令和4年度から継続での参加者については、安心して参加してもらえよう、環境の変化を十分に考慮した運営を心がけます。		

イ プロスポーツ団体等との連携・協働

2-③-イ 地域のスポーツ団体等との連携による事業展開【再掲】					
事業概要					
区内に拠点をもつスポーツ団体等との協力・連携により、スポーツ体験教室や大会等を実施します。					
指標:連携事業数(件)					
	令和4年度	令和5年度	令和6年度	令和7年度	令和8年度
目標(P)	10	15	18	21	23
実績(D)	10	15			
	成果・評価(D・C)		次年度に向けた取組等(A)		
R4	サッカーW杯ではJFAと共同でパブリックビューイングを主催し、区一丸となって大会を盛り上げました。その他、読売巨人軍やアルバルク東京、東京ユナイテッドFCといった関係団体との協働事業も実施し、多くの区民に参加いただきました。		関係団体との協働を広く発信し、連携を強化しながら事業を実施し、区民にとって魅力的で参加しやすいスポーツ事業を計画・実施していきます。		
R5	ラグビーW杯及びFIBAW杯ではトヨタヴェルブリッツやアルバルク東京との協力・連携によりパブリックビューイングを主催し、区一丸となって大会を盛り上げました。その他、読売巨人軍や東京ユナイテッドFCといった関係団体との協働事業も実施し、多くの区民に参加いただきました。		関係団体と連携を強化しながら事業を実施し、事業の発信力を高め、より多くの区民に参加してもらえるスポーツ事業を計画・実施していきます。		

2-③-イ Bunkyo Sports Park【再掲】					
事業概要					
メジャーなスポーツに加えパラスポーツやアーバンスポーツなどの様々なスポーツや運動を体験できる場の提供として、区民のスポーツ振興を図るとともに、多様性への理解を促進することを目的に、各種スポーツ体験ブース、ステージイベントを実施します。					
指標:参加者延べ人数(人)					
	令和4年度	令和5年度	令和6年度	令和7年度	令和8年度
目標(P)			8,674	8,954	9,233
実績(D)		8,394			
	成果・評価(D・C)		次年度に向けた取組等(A)		
R5	地域のスポーツ団体や大学等と協力してブース運営やステージイベントを行い、新規事業でありながら、延べ8,000人以上の来場がありました。事前申込不要、対象者を「どなたでも」とすることで、よりインクルーシブ要素のあるイベントにすることができました。		誰もが安心してスポーツに触れることができる要素を取り入れ、スポーツ分野におけるSDGs及びインクルーシブ概念を普及するほか、デジタル技術を活用した競技体験等によるスポーツ分野でのDXの推進等を図っていきます。		

ウ 東京2020大会におけるレガシーの継承と活用

2-③-ウ 障害者スポーツ体験教室					
事業概要					
障害のある方が気軽にスポーツ活動に参加できる機会とし、様々な障害者スポーツの種目を体験できる教室を開催します。					
指標:参加者数(人)					
	令和4年度	令和5年度	令和6年度	令和7年度	令和8年度
目標(P)	1,069	1,100	1,120	1,150	1,175
実績(D)	1,069	2,332			
	成果・評価(D・C)		次年度に向けた取組等(A)		
R4	東京2020大会の終了後も、ボッチャやブラインドサッカー等パラスポーツを知る教室事業や体験会を行い、多くの区民に参加いただきました。 また、障害のある方でも気軽に参加できるよう内容を工夫した上で、区民誰もが安心して一緒に参加できるイベントを実施しました。		まつり等の場で継続的にパラスポーツに触れ、楽しいと思える機会を区民に提供することにより、パラスポーツの認知度を高めます。 年齢、性別、体力、障害の有無に左右されことなく、誰でも参加できるインクルーシブ要素を取り入れたスポーツ事業を、今後展開します。		
R5	ユニバーサルスポーツフェスタや、花の五大まつりでのボッチャ体験ブースの設置等により、より多くのパラスポーツを体験できる機会を提供し、パラスポーツの認知度を高めることができました。		障害のある方でも安心して応募・参加してもらえるよう、手話通訳者などの協力を得て分かりやすい運営方法を工夫します。 また、誰もが参加できる参加者目線でのインクルーシブスポーツ事業を実施します。		

2-③-ウ Bunkyo Sports Park【再掲】					
事業概要					
メジャーなスポーツに加えパラスポーツやアーバンスポーツなどの様々なスポーツや運動を体験できる場の提供として、区民のスポーツ振興を図るとともに、多様性への理解を促進することを目的に、各種スポーツ体験ブース、ステージイベントを実施します。					
指標:参加者延べ人数(人)					
	令和4年度	令和5年度	令和6年度	令和7年度	令和8年度
目標(P)			8,674	8,954	9,233
実績(D)		8,394			
	成果・評価(D・C)		次年度に向けた取組等(A)		
R5	地域のスポーツ団体や大学等と協力してブース運営やステージイベントを行い、新規事業でありながら、延べ8,000人以上の来場がありました。事前申込不要、対象者を「どなたでも」とすることで、よりインクルーシブ要素のあるイベントにすることができました。		誰もが安心してスポーツに触れることができる要素を取り入れ、スポーツ分野におけるSDGs及びインクルーシブ概念を普及するほか、デジタル技術を活用した競技体験等によるスポーツ分野でのDXの推進等を図っていきます。		

エ 人材・組織(町会・地域クラブ)との連携・協働

2-③-エ 地域スポーツ団体の支援・育成【再掲】					
事業概要					
地域・生涯スポーツの普及・発展のため、各種区民大会や教室事業等の開催を委託し、自主的なスポーツ活動を行う団体を育成します。					
指標: インクルーシブ推進事業補助金申請件数(件)※令和4年度のみ「REスタート補助金」					
	令和4年度	令和5年度	令和6年度	令和7年度	令和8年度
目標(P)	11	20	20	20	20
実績(D)	11	10			
	成果・評価(D・C)		次年度に向けた取組等(A)		
R4	REスタート補助金の申請件数が11件ありました。各スポーツ事業の再建へ貢献しました。		REスタート補助金の反省を踏まえて、周知活動に力を入れ目標以上の申請となるよう取り組みます。		
R5	インクルーシブスポーツ推進事業等補助金について、10団体からの申請があり、14事業で制度が活用されました。年齢、性別、障害の有無を問わず誰もが参加できるインクルーシブ要素を含んだ事業を増やすきっかけづくりとなりました。		多くの団体が補助制度を活用できるよう、制度の趣旨や申請方法等、周知活動に力を入れます。		

2-③-エ スポーツ指導者地域派遣					
事業概要					
区民の自主的なスポーツ・レクリエーション活動を促進するため、区内スポーツ団体やPTA等の地域に対し、スポーツ指導者を派遣し、支援します。					
指標: 派遣者数(人)					
	令和4年度	令和5年度	令和6年度	令和7年度	令和8年度
目標(P)	85	100	115	125	135
実績(D)	85	84			
	成果・評価(D・C)		次年度に向けた取組等(A)		
R4	コロナウイルス感染症が終息しつつあり、地域のクラブが活動を再開し始めました。それに伴い申請件数が増加し、クラブ活動の補助を行いました。		申請があった種目に偏りがあるため、その他の種目の申請も増加するよう周知に取り組みます。		
R5	令和4年度よりスポーツ指導者の派遣人数は減少していますが、派遣の件数は増加(令和4年度38件、令和5年度52件)しており、多くの団体の利用がありました。		派遣人数については減少しているため、より多くの団体利用があるよう周知に取り組みます。		

2-③-エ Bunkyo Sports Park【再掲】					
事業概要					
メジャーなスポーツに加えパラスポーツやアーバンスポーツなどの様々なスポーツや運動を体験できる場の提供として、区民のスポーツ振興を図るとともに、多様性への理解を促進することを目的に、各種スポーツ体験ブース、ステージイベントを実施します。					
指標:参加者延べ人数(人)					
	令和4年度	令和5年度	令和6年度	令和7年度	令和8年度
目標(P)			8,674	8,954	9,233
実績(D)		8,394			
	成果・評価(D・C)		次年度に向けた取組等(A)		
R5	地域のスポーツ団体や大学等と協力してブース運営やステージイベントを行い、新規事業でありながら、延べ8,000人以上の来場がありました。事前申込不要、対象者を「どなたでも」とすることで、よりインクルーシブ要素のあるイベントにすることができました。		誰もが安心してスポーツに触れることができる要素を取り入れ、スポーツ分野におけるSDGs及びインクルーシブ概念を普及するほか、デジタル技術を活用した競技体験等によるスポーツ分野でのDXの推進等を図っていきます。		

オ スポーツの魅力を体感する機会の充実

2-③-オ 初心者向けスポーツ教室【再掲】					
事業概要					
区民の健康の維持・増進及びスポーツを続けるきっかけづくりの機会として、気軽にスポーツを体験できる各種初心者向けスポーツ教室を開催します。					
指標:参加者数(人)					
	令和4年度	令和5年度	令和6年度	令和7年度	令和8年度
目標(P)	371	380	390	400	408
実績(D)	371	401			
	成果・評価(D・C)		次年度に向けた取組等(A)		
R4	個人で簡単に始めることができないスポーツについて、初心者でも気軽に体験できる機会を作ることができました。 種目：アーチェリー、合気道、弓道		初心者向けスポーツ教室を受講した後も、引き続きスポーツを継続できるよう、実施団体等と継続方法等について協議します。		
R5	初めての競技に挑戦するきっかけづくりとして、一人では中々始めることができない3種目について初心者向け教室を実施し、たくさんの方のお申込み、ご参加をいただくことができました。 種目：アーチェリー、合気道、弓道		始めたスポーツを定着させる取り組みの展開、新しいスポーツを始める機会の提供に引き続き取り組んでまいります。		

2-③-オ 小・中学生向けスポーツ教室【再掲】					
事業概要					
子どもたちの心身の健全な育成とジュニアスポーツの振興を図るため、水泳、ローラースポーツ等をはじめとした各種スポーツ教室を開催します。					
指標:参加者数(人)					
	令和4年度	令和5年度	令和6年度	令和7年度	令和8年度
目標(P)	158	162	166	170	174
実績(D)	158	117			
	成果・評価(D・C)		次年度に向けた取組等(A)		
R4	文京区ローラースポーツ連盟、文京区少年サッカー連盟・JFAと協働でジュニア向けスポーツ教室を実施しました。初心者も楽しめる教室とし、スポーツをはじめるきっかけづくりとなりました。		協働団体と連携・相談を密にし、その他競技のスポーツ教室が実施できないか検討します。		
R5	令和4年度同様、募集人数を上回る応募がありましたが、事業近くになり体調不良等でのキャンセルにより参加者が減少しました。初心者にも楽しむことができ、満足度の高い教室となりました。		ジュニアローラースポーツ教室は、1日の教室を2回開催することにより定員を増やし、より多くのニーズに応えられるようにします。また、事前キャンセルの対応としては、繰り上げ当選等を検討します。		

第5章 文化芸術分野の点検・評価

1. 文化芸術分野の評価

文京区アカデミー推進協議会委員(学識経験者)
文化芸術分科会座長 垣内 恵美子

2. 主要事業一覧

分野別基本方針①だれもが、いつでも、どこでも文化芸術を鑑賞できる環境づくり【みる(鑑賞・観覧等)】		アカデミー推進計画	総合戦略
ア だれもが文化芸術を身近に鑑賞できる機会の充実			
55	文化・芸術に親しむ発表会、大会等の実施	○	○
56	事業提携楽団によるコンサート	○	○
イ 多様な手法による文化芸術の鑑賞機会の提供			
57	小・中学生のための出前コンサート	○	○
58	文の京コミュニティコンサート	○	○
59	朗読コンテスト	○	○
60	シビックコンサート	○	○
61	夜能動画配信事業	○	○
ウ 活動につながる契機としての鑑賞機会の提供			
62	文化・芸術に親しむ発表会、大会等の実施【再掲】	○	○
分野別基本方針②だれもが文化芸術活動を楽しむことができる機会の創出【する(活動・参加等)】		アカデミー推進計画	総合戦略
ア 文化芸術活動を楽しむことのできる機会の充実			
63	かるたの街文京を発信！【再掲】	○	○
64	記念日イベント	○	
65	朗読コンテスト【再掲】	○	○
イ 市民団体等の活動に対する支援の充実			
66	社会教育関係団体登録制度による活動支援【再掲】	○	
ウ 文化芸術活動の場の提供			
67	舞台芸術創造事業(大ホール)	○	○
68	舞台芸術創造事業(小ホール)	○	○
分野別基本方針③文化芸術を支える人材の育成支援の充実【ささえる(普及・継承・指導等)】		アカデミー推進計画	総合戦略
ア 次代を担う層が文化芸術への関心をもつきっかけとなる機会の充実			
69	親子向けコンサート	○	○
70	観客参加型公演	○	
71	かるたの街文京を発信！【再掲】	○	○
イ 文化芸術を支え、継承し、伝える担い手の育成			
72	子ども俳句大会	○	
73	楽器演奏指導	○	
74	文京ふるさと歴史館収蔵品展	○	○
75	文化・芸術に親しむ発表会、大会等の実施【再掲】	○	○
76	I don't know(能)…NO(能)problem!～みんなで親しむ「能(Noh)プロジェクト～	○	○
ウ 多様な主体との連携・協力による文化資源の継承			
77	文化・芸術に親しむ発表会、大会等の実施【再掲】	○	○
78	かるたの街文京を発信！	○	○
79	吹奏楽アンサンブルコンテスト	○	○

分野別基本方針④地域の資源を活かしたまちづくりの推進		アカデミー推進計画	総合戦略
ア 文化資源を活用した事業の推進			
80	「文の京文化発信プロジェクト」	○	
イ 特色ある文化資源の魅力の確認や再発見とその発信			
81	文の京ミュージアムネットワーク	○	○
82	文京ふるさと歴史館特別展	○	○
83	森鷗外記念館特別展・コレクション企画	○	
84	文の京ゆかりの文化人顕彰事業	○	○
ウ 地域団体や他分野の団体等、多様な主体と連携したまちづくりの推進			
85	文京ふるさと歴史館友の会の支援	○	
86	「文の京文化発信プロジェクト」【再掲】	○	

※総合戦略の欄は、「文の京」総合戦略(令和2年度～令和5年度)に掲載されている事業。

3. 分野別基本方針に対する事業を通じた達成状況

(1) 分野別基本方針① だれもが、いつでも、どこでも文化芸術を鑑賞できる環境づくり【みる(鑑賞・観覧等)】

指標	現状値	目標値
1年間に文化芸術を鑑賞した人の割合	81.2% (令和元年度)	83.0%

指標	現状値	目標値	令和4年度 実績値	令和5年度 実績値
文化事業への参加者・来場者数	22,595 人 (令和元年度)	25,000 人	29,990 人	20,556 人

【分野別基本方針①だれもが、いつでも、どこでも文化芸術を鑑賞できる環境づくり【みる(鑑賞・観覧等)】の状況】

だれもが文化芸術を身近に鑑賞できる機会の充実では、文化・芸術に親しむ発表会、大会等を開催しました。令和5年度の参加者数は目標としたコロナ禍前の8割に達しました。単年度事業の「全国藩校サミット文京大会」では全国から藩校関係者や旧藩主が集まって講演やトークセッションを行い、企画展等の各種記念事業とあわせて区民に江戸時代の文化や教育にふれる機会を提供し、多くの参加者がありました。また事業提携楽団によるコンサートでは、全ての公演を実施することができ、目標値に近い実績を残すことができましたが、目標達成に向けさらなる積極的な事業周知が必要と考えます。

多様な手法による文化芸術の鑑賞機会の提供では、小・中学生のための出前コンサートを開催し、プロのアーティストによる生演奏に触れる機会を提供することができ、児童や生徒のほか、担当教諭からも高い評価を得ました。文の京コミュニティコンサートでは、身近な施設でプロのアーティストの演奏を、気軽に楽しむ機会を提供でき、特に関連事業の当日に近隣施設で行ったコンサートには多くの来場者がありました。また能動画配信事業では、人気声優による朗読も好評で、「夜能～語り部たちの夜～」及び作家・クリエイターのいとうせいこう氏がナビゲーターを務める「能楽紀行」等の計4番組を提供し、774人の応募がありました。全体の2割近く(136人)が40歳未満の申込者で、若年層の参加が目立ちました。ほかに、「朗読コンテスト」は跡見学園女子大学との連携により平成24年度から年1回開催していますが、令和5年度は友好交流都市協定締結から5周年を迎える盛岡市ゆかりの宮沢賢治の作品を課題に開催しました。出場者16人及び観覧者126人の参加があり、コンテストの様子は文京CATVで収録・放映されました。

活動につながる契機としての鑑賞機会の提供では、文京区秋の文化祭、各種つどい・大会事業、企画展等の展示や能楽及びかるた関連事業等を実施し、のべ20,556人が参加しました。前段でも述べたとおり、令和5年度は参加者数をコロナ禍前の8割水準に戻す年次目標を、達成できました。

これからも、性別、年齢、障害の有無や国籍等に関わらず、だれもが、いつでも、どこでも文化芸術を鑑賞できる環境づくりを推進します。

【分野別基本方針①だれもが、いつでも、どこでも文化芸術を鑑賞できる環境づくり【みる(鑑賞・観覧等)】の状況のアカデミー推進協議会の意見】

- ◎
- ◎
- ◎

(2)分野別基本方針② だれもが文化芸術活動を楽しむことができる機会の創出【する(活動・参加等)】

指標	現状値	目標値
1年間に文化芸術活動をした人の割合	32.4% (令和元年度)	40.0%

【分野別基本方針② だれもが文化芸術活動を楽しむことができる機会の創出【する(活動・参加等)】の状況】

文化芸術を楽しむことのできる機会の充実では、「かるたの街文京を発信！」として文京区にゆかりのある小倉百人一首かるたの魅力を発信しました。トップ選手の対戦試合「名人vsクイーン・ドリームマッチ」を開催して動画で生配信したほか、大学対抗戦「文の京アゼリア・カップ」を実施し14大学から16組の参加がありました。ほかに、小中学校への講師派遣も実施しました。また、森鷗外記念館の「記念日イベント」では、前年度の森鷗外没後100年記念事業開催により周知がなされたため、前年度同様に多くの来館者が訪れました。

市民団体等の活動に対する支援の充実では、社会教育関係団体登録制度による活動支援を行い、関連施設への登録団体名簿の配架やホームページの更新により、最新情報を周知することで、区民に対し活動への参加を促すことができました。また実績報告書の提出を依頼し、団体の活動内容を把握することができました。引き続き、区民の自主的な活動促進を図ります。

文化芸術活動の場の提供では、舞台芸術創造事業において優れた舞台芸術や芸能、文化を習得する機会を提供し、大ホールを利用した事業では歌劇「椿姫」の公演を行い、小ホールを利用した事業ではワークショップの区内街歩きを通して、物語の題材を発掘し、それを基に作成した台本をスクラップブック形式でひとつにまとめ、参加者自身が演じる手法で公演を開催し、地域特性を盛り込んだストーリーで好評を得ました。

これらの取組により、だれもが気軽にそれぞれの興味や関心、求めるレベルに応じた、文化芸術活動を行うことのできる環境づくりを推進していきます。

【アカデミー推進協議会の意見】

- ◎
- ◎
- ◎
- ◎

(3)分野別基本方針③ 文化芸術を支える人材の育成支援の充実【ささえる(普及・継承・指導等)】

指標	現状値	目標値	令和4年度実績値	令和5年度実績値
若年層(20歳未満)の文化祭・各種つどい・大会への出品及び出演者数	- (令和元年度)	200人	228人	219人
区文化事業への若年層(20歳未満)の参加者数	- (令和元年度)	1,500人	1,006人	1,995人

【分野別基本方針③ 文化芸術を支える人材の育成支援の充実【ささえる(普及・継承・指導等)】の状況】

次代を担う層が文化芸術への関心をもつきっかけとなる機会の充実では、親子向けコンサートにおいて、アンサンブルによる生の音楽を楽しんでもらうほか、楽器の面白さが伝わるプログラムで高評価を得ました。ほかにも、子どもたちの情操教育の一環として、オーケストラやオペラ歌手による生のクラシック音楽に触れる機会を提供し、多くの親子連れが楽しみました。また観客参加型公演としては、事業提携を結ぶ太鼓芸能集団鼓童の協力により、ワークショップや太鼓演奏体験を行うとともに、迫力ある太鼓演奏公演を鑑賞しました。これら好評な事業の実施を引き続き計画していきます。

文化芸術を支え、継承し、伝える担い手の育成では、文京ふるさと歴史館収蔵品展において、「天気」という親しみやすいテーマをもとに館蔵資料を紹介し、子ども向けの説明書を作成するなどの工夫により、入館者数が2,485人となりました。文京区の文化について多くの人が興味を持ち、活動に参加するきっかけとなった成果が得られました。また、子どもを対象とした能楽関係事業の「I don't know(能)…NO(能)problem!～みんなで親しむ能(Noh)プロジェクト～」では、前半は映像を用いたわかりやすい解説と舞台鑑賞、後半は器楽・装束体験や舞台見学等のバックステージツアーと質疑応答を行い、参加者から好評を得ました。このほか、楽器演奏指導では、シエナ・ウインド・オーケストラ団員による吹奏楽部員対象の演奏指導を、全ての区立中学校において3回ずつ実施し、プロの指導が受けられる貴重な機会を提供し、顧問教員や生徒から高い評価を得ました。

多様な主体との連携・協力による文化資源の継承では、吹奏楽アンサンブルコンテストの中学生、高校生部門に多くの応募があり、抽選となりましたが、小学生部門は他の行事との競合により参加がなかったことから、目標値に達しませんでした。出場団体からは、2時間のプロによる事前レッスンと本演奏への講評を聞くことができ、高い評価を得ています。今後は小学生部門も参加できるよう日程設定の再考を行います。

【アカデミー推進協議会の意見】

- ◎
- ◎
- ◎
- ◎

(4)分野別基本方針④ 地域の資源を活かしたまちづくりの推進

指標	現状値	目標値
文京ふるさと歴史館と森鷗外記念館の区民認知度	-	70.0%
文京ふるさと歴史館と森鷗外記念館来館者の展示に関する満足度	82.3% (令和3年度)	90.0%

【分野別基本方針④ 地域の資源を活かしたまちづくりの推進の状況】

文化資源を活用した事業の推進では、文の京文化発信プロジェクトにおいて、盛岡市友好都市提携5周年を記念して各種事業を実施しました。啄木学級ではロバート キャンベル氏を講師に迎え、270人の参加がありました。また全国藩校サミット文京大会の記念事業として行われ、3,500人の集客があった「時代まつり」の行列にミスさんさ踊りを派遣しました。「盛岡さんさ踊り体験ワークショップ」では2回のワークショップを開催し、希望者22人が「都市交流フェスタ」の舞台上で踊りを披露しました。また盛岡市主催「盛岡文士劇」東京公演を共催しました。

特色ある文化資源の魅力の確認や再発見とその発信では、文京ふるさと歴史館の特別展で、藩校サミットにテーマを合わせて湯島聖堂に関する展示を行いました。文京区が学問のまちであるということを広く知っていただくことができました。また、森鷗外記念館特別展・コレクション展においても、「鷗外の食」「千駄木の鷗外と漱石」など、新たな切り口で鷗外を紹介し、多くの入館者が来館し、アンケートの満足度は99%となりました。今後も文京区ならではの視点で地域の資源を紹介していきます。

地域団体や他分野の団体等、多様な主体と連携したまちづくりの推進では、文京ふるさと歴史館友の会と相互に協力を行いました。区の事業(史跡めぐり)において友の会がガイドをつとめ、また、まち案内を希望する一般団体に友の会を紹介しました。文京区の交流自治体が主催した区内ツアーには、友の会がガイドとして協力しました。今後とも安定した活動ができるよう支援を行います。

【アカデミー推進協議会の意見】

- ◎
- ◎
- ◎
- ◎

3.文化芸術（No.50～81）

4. 主要事業の成果に対する評価

(1)分野別基本方針① だれもが、いつでも、どこでも文化芸術を鑑賞できる環境づくり【みる（鑑賞・観覧等）】

ア だれもが文化芸術を身近に鑑賞できる機会の充実

3-①-ア 文化・芸術に親しむ発表会、大会等の実施

事業概要					
<p>文京区秋の文化祭（華道展、茶会、書道展、絵画展）、各種つどい・大会事業（民謡、謡曲、吟剣詩舞道、合唱、日本舞踊、三曲、民謡）、企画展等の展示や能楽及びかるた関係事業等を実施します。</p>					
指標：事業参加者数の合計（人）					
	令和4年度	令和5年度	令和6年度	令和7年度	令和8年度
目標（P）	14,340	19,120	23,900	23,900	25,000
実績（D）	29,990	20,556			
	成果・評価（D・C）		次年度に向けた取組等（A）		
R4	<p>各事業の参加者数の合計を成果指標としています。コロナ禍で再開できない事業もありましたが、コロナ禍前の2年間（平成30年、令和元年）の平均値23,900人の6割の14,340人を目標としました。令和4年度単年度事業「文の京ミュージックネット施設入館料助成」をのべ16,398人が利用したこともあり、目標を大きく超える実績となりました。</p>		<p>令和5年度は参加者数をコロナ禍前の8割の水準に戻すことを目標とします。全国藩校サミットや文の京ミュージックネット加入施設周遊デジタルスタンプラリーなどの新規事業に取り組み、周知活動にも力を入れ、文化事業への参加者を増やします。</p>		
R5	<p>各事業の参加者数合計を成果指標としています。令和5年度は参加者数をコロナ禍前の8割の水準に戻すことを目標とし、達成できました。単年度事業の「全国藩校サミット文京大会」及び企画展等各種記念事業では、区民に江戸時代の文化や教育にふれる機会を提供し、多くの参加者がありました。区内障害者施設で制作された絵画等を展示した「Bunkyo Brut」には昨年開催時（462人）の約2倍となる959人の観覧者が訪れました。</p>		<p>定例事業である文化祭や伝統芸能の発表会を開催するとともに、かるた関係の展示や体験イベントを開催して区の文化資源であるかるたの区民への定着及び若年層の文化事業への参加を促します。障害者の芸術活動発表の場である「Bunkyo Brut」も開催3年目を迎え、グッズの販売等内容をさらに充実させていきます。</p>		

3-①-ア 事業提携楽団によるコンサート					
事業概要					
区及び（公財）文京アカデミーと事業提携を結ぶ、東京フィルハーモニー交響楽団及びシエナ・ウインド・オーケストラの協力により文化・芸術の振興を図ります。					
指標: 来場者数(人)					
	令和4年度	令和5年度	令和6年度	令和7年度	令和8年度
目標(P)	1,386	6,179	6,179	6,179	6,179
実績(D)	988	5,739			
	成果・評価(D・C)		次年度に向けた取組等(A)		
R4	令和4年度は年度の途中までシビックホールが休館していたため、シエナ・ウインド・オーケストラによるコンサートのみ開催しました。新型コロナウイルスによる入場制限はなくなったが、休館によりシリーズ公演が休止したことが影響し目標値に届かなかったと考えます。		令和5年度、東京フィルハーモニー交響楽団によるシリーズ公演を再開し、ホール休館前に行っていたすべてのシリーズ公演を開催します。より多くの方々に鑑賞いただけるよう効果的な宣伝活動を行い、文化・芸術の振興を図ります。		
R5	令和5年度は、ホールの改修工事を経て、すべての公演を実施することができました。 また、新型コロナウイルスの5類移行に伴い、昨年度に比べ目標値に近い実績を残すことができました。特に、響きの森クラシック・シリーズはセット券の販売が順調で、固定客が戻ってきたものと考えます。ただし、指標の目標値に達していないことからさらなる積極的な事業周知が必要と考えます。		シエナ・ウインド・オーケストラの公演は、「わが青春のポピュラーミュージック」というターゲットを中高年に絞った公演としていますが、令和5年度は目標値に達していないことから、ターゲットに見合う広告を打ち、多くの方々に鑑賞いただけるよう、今まで以上に効果的な宣伝活動を行って行くとともにプログラムを工夫し、幅広い世代の方々に鑑賞していただけるよう努めてまいります。		

イ 多様な手法による文化芸術の鑑賞機会の提供

3-①-イ 小・中学生のための出前コンサート

事業概要					
子どもたちが身近に文化芸術に触れる機会を提供するため、区及び（公財）文京アカデミーが事業提携する団体による区立小中学校への出前コンサートを行います。					
指標:実施した回数(回)					
	令和4年度	令和5年度	令和6年度	令和7年度	令和8年度
目標(P)	4	4	4	4	4
実績(D)	4	4			
	成果・評価(D・C)		次年度に向けた取組等(A)		
R4	アーティスト及び開催校の理解・協力により新型コロナウイルス感染対策を講じた上で、区立の小・中学校各2校で予定通り開催しました。プロのアーティストによる生演奏を初めて鑑賞する児童・生徒もあり、担当教諭から高い評価をいただきました。		より深い興味・関心を持っていただけるよう、児童・生徒の感想や学校の要望に応じた演奏曲の選定や児童・生徒が参加するプログラムを取り入れていきます。		
R5	令和5年度においても、区立の小・中学校各2校で予定通り開催しました。プロのアーティストによる生演奏に触れる機会を提供することができ、児童・生徒のほか、担当教諭からも高い評価をいただきました。		引き続き、より深い興味・関心を持っていただけるよう、児童・生徒の感想や学校の要望に応じた演奏曲の選定や児童・生徒が参加するプログラムを取り入れていきます。		

3-①-イ 文の京コミュニティコンサート

事業概要					
文京ミュージズネット等、区内文化施設において、施設の雰囲気や特長を活かしたミニ・コンサートを行い、音楽等を気軽に楽しむ機会を提供します。					
指標:実施した回数(回)					
	令和4年度	令和5年度	令和6年度	令和7年度	令和8年度
目標(P)	2	2	2	2	2
実績(D)	2	2			
	成果・評価(D・C)		次年度に向けた取組等(A)		
R4	アーティスト及び森鷗外記念館など実施会場の理解・協力により、新型コロナウイルス感染対策を講じた上で予定通り開催しました。区民にとって身近な施設においてプロのアーティストの演奏を気軽に楽しむ機会を提供することができました。		来場者アンケート等を参考に、出演者の協力を得ながら演奏曲や演出等を見直し、より魅力的な内容としていきます。		
R5	令和5年度は、傳通院及び東洋文庫ミュージアムにて実施しました。 区民にとって身近な施設においてプロのアーティストの演奏を、気軽に楽しむ機会を提供することができました。特に傳通院の公演では全国藩校サミット文京大会の記念事業として行われた「時代まつり」当日に行ったことから多くの方に足を運んでいただきました。		引き続き、ミュージズネット加盟施設を中心により身近な施設で開催できるよう努めてまいります。また、来場者アンケート等を参考に、施設の意向も確認しながら演奏曲や演出等を検討し、より魅力的な内容としていきます。 また、会場のキャパシティーによる入場者制限について検討してまいります。		

3-①-イ 朗読コンテスト					
事業概要					
文化人顕彰事業の一環として行うもので、文京ゆかりの作家の作品を課題作として、朗読コンテストを行います。跡見学園女子大学との大学連携により実施します。					
指標: 観覧者数(人)					
	令和4年度	令和5年度	令和6年度	令和7年度	令和8年度
目標(P)	200	200	200	200	200
実績(D)	113	171			
	成果・評価(D・C)		次年度に向けた取組等(A)		
R4	<p>平成24年度から年1回開催しています。令和4年度は森鷗外没後100年記念事業として鷗外の作品を課題としました。</p> <p>本選：11月13日 出場者：17人 観覧者：113人 会場：跡見学園女子大学プロッサムホール CATV収録・放映 観覧者席の間を空ける等の感染症対策を行いました。</p>		<p>会場観覧者数について目標値に近づくよう、主管の跡見学園女子大学と詳細に打ち合わせを行うなかで、会場観覧者募集方法、期間、周知先について工夫します。</p>		
R5	<p>令和5年度は岩手県盛岡市友好都市提携5周年として盛岡市ゆかりの宮沢賢治の作品を課題としました。</p> <p>本選：11月5日 出場者：16人 観覧者：126人 会場：跡見学園女子大学プロッサムホール CATV収録・放映</p>		<p>感染症対策の行動制限緩和もあり、昨年度と比べて観覧者数が増加しました。引き続き、主管の跡見学園女子大学と詳細に打ち合わせを行い、さらなる観覧者の増加を目指します。</p>		

3-①-イ シビックコンサート					
事業概要					
クラシック・ポップス・ジャズなどの名曲を、管弦楽アンサンブルや声楽にのせて区内の大学及び専門学校生等がお届けするランチタイムコンサートを実施します。					
指標: 実施した回数(回)					
	令和4年度	令和5年度	令和6年度	令和7年度	令和8年度
目標(P)	0	12	12	12	12
実績(D)	0	12			
	成果・評価(D・C)		次年度に向けた取組等(A)		
R4	<p>令和4年度は、区民ひろばが使用不可のため事業を休止しました。令和5年度の事業再開に向け、お茶の水女子大学、東邦音楽大学、尚美ミュージックカレッジ専門学校と出演月、演目等について調整しました。</p>		<p>区内の音楽系大学・専門学校等と協力し、毎月1回、ランチタイムコンサートを再開します。</p>		
R5	<p>ホール改修工事を経て事業を再開しました。オープンスペースでの無料コンサートであるため、区役所を訪れた方に気軽に音楽を触れてもらうことができました。再開以降徐々に来場者が増えて、多くの方に鑑賞していただくことができました。</p> <p>また、区内の大学及び専門学校生等が、観客の前で演奏する機会の提供をすることができました。</p>		<p>令和6年度も引き続き、区内の音楽系大学・専門学校等と協力し、毎月1回、ランチタイムコンサートを開催してまいります。</p>		

3-①-イ 夜能動画配信事業					
事業概要					
<p>公益社団法人宝生会による有料動画配信を利用し、区民が能楽動画を観賞できるようにすることで、コロナ禍における文化施策の一つとして、自宅等にいなながらも宝生流の能楽を観賞し、区の有する貴重な文化資源に触れる機会を創出します。</p>					
指標:実施回数(回)					
	令和4年度	令和5年度	令和6年度	令和7年度	令和8年度
目標(P)	4	4	4	4	4
実績(D)	4	4			
	成果・評価(D・C)		次年度に向けた取組等(A)		
R4	<p>4番組に876人の応募があり、全員に視聴権を贈呈しました。</p> <p>コロナ禍においても大勢の方に芸術鑑賞の機会を提供することができました。</p>		<p>場所や時間の制約を受けずに伝統芸能を鑑賞できる動画視聴権の贈呈事業は、従来の愛好家層以外にも伝統芸能に親しむ人を増やす効果が期待できます。コロナ禍以降も継続し、番組を提供していきます。</p>		
R5	<p>人気声優による朗読も好評の「夜能～語り部たちの夜～」及び作家・クリエイターのいとうせいこう氏がナビゲーターを務める「能楽紀行」等の計4番組を提供し、774人の応募がありました。</p> <p>全体の2割近く(136人)が40歳未満の申込者で、若年層の参加が目立ちました。</p>		<p>今後も初心者にもわかりやすい内容の番組を中心に、動画を提供していきます。</p>		

ウ 活動につながる契機としての鑑賞機会の提供

3-①-ウ 文化・芸術に親しむ発表会、大会等の実施【再掲】

事業概要					
文京区秋の文化祭（華道展、茶会、書道展、絵画展）、各種つどい・大会事業（民謡、謡曲、吟剣詩舞道、合唱、日本舞踊、三曲、民謡）、企画展等の展示や能楽及びかるた関係事業等を実施します。					
指標：事業参加者数の合計(人)					
	令和4年度	令和5年度	令和6年度	令和7年度	令和8年度
目標(P)	14,340	19,120	23,900	23,900	25,000
実績(D)	29,990	20,556			
	成果・評価(D・C)		次年度に向けた取組等(A)		
R4	<p>各事業の参加者数の合計を成果指標としています。コロナ禍で再開できない事業もありましたが、コロナ禍前の2年間（平成30年、令和元年）の平均値23,900人の6割の14,340人を目標としました。</p> <p>令和4年度単年度事業「文の京ミュージックネット施設入館料助成」をのべ16,398人が利用したこともあり、目標を大きく超える実績となりました。</p>		<p>令和5年度は参加者数をコロナ禍前の8割の水準に戻すことを目標とします。全国藩校サミットや文の京ミュージックネット加入施設周遊デジタルスタンプラリーなどの新規事業に取り組み、周知活動にも力を入れ、文化事業への参加者を増やします。</p>		
R5	<p>各事業の参加者数合計を成果指標としています。令和5年度は参加者数をコロナ禍前の8割の水準に戻すことを目標とし、達成できました。</p> <p>単年度事業の「全国藩校サミット文京大会」及び企画展等各種記念事業では、区民に江戸時代の文化や教育にふれる機会を提供し、多くの参加者がありました。区内障害者施設で制作された絵画等を展示した「Bunkyo Brut」には昨年開催時（462人）の約2倍となる959人の観覧者が訪れました。</p>		<p>定例事業である文化祭や伝統芸能の発表会を開催するとともに、かるた関係の展示や体験イベントを開催して区の文化資源であるかるたの区民への定着及び若年層の文化事業への参加を促します。障害者の芸術活動発表の場である「Bunkyo Brut」も開催3年目を迎え、グッズの販売等内容をさらに充実させていきます。</p>		

(2)分野別基本方針② だれもが文化芸術活動を楽しむことができる機会の創出【する(活動・参加等)】

ア 文化芸術活動を楽しむことのできる機会の充実

3-②-ア かるたの街文京を発信!【再掲】		
事業概要		
文京区にゆかりある小倉百人一首かるたの魅力を発信するため、講演会や体験イベント、かるた教室等を実施します。		
令和8年度に向けた目標(P)		
事業の新設やPRの強化を行うことで実績を増加させ、競技かるたが区の文化資源として内外に認知されること、区内に競技かるたに親しむ人が増えることを目標とします。		
	成果・評価(D・C)	次年度に向けた取組等(A)
R4	<p>競技かるた最上位の対決「名人・クイーンドリームマッチ」を開催し、動画配信も行って、内外に「かるたの街文京」をPRしました。</p> <p>競技者を増やす事業として、学校への講師派遣やかるた教室の開催(共催)を実施しました。</p>	<p>4年度に実施した「名人・クイーンドリームマッチ」を継続して開催するとともに、大学生大会も新設して、区と競技かるたとのつながりをさらに発信していきます。</p> <p>また学校への講師派遣数を増加させ、競技かるたに触れるこどもの数を増やすように努めます。</p>
R5	<p>大学対抗戦「文の京アゼリア・カップ」を創設し、14大学から16組の参加がありました。</p> <p>競技かるたトップ選手の2人が戦う名人vsクイーンドリームマッチは初年度の2.3倍である412人の申し込みがあり、来場者のアンケート(回答者122人、回答率84.7%)では93%が「とてもよかった」「よかった」と回答しました。</p> <p>小中学校への講師派遣は令和4年度の3校から5校に増加しました。</p>	<p>かるた関係の展示や体験イベントの開催、講師派遣の対象施設拡大等を実施し、引き続き競技かるたという区の文化資源の区民への定着及び若年層の文化事業への参加を促していきます。</p> <p>また大学生大会「文の京アゼリアカップ」をより発展させるよう周知方法・大会内容等を検討します。</p>

3-②-ア 記念日イベント					
事業概要					
森鷗外に関する記念日に講演会、イベント、来館者サービスを行い鷗外に関して親しみを持てる取り組みを行います。					
指標: 記念日入館者数(人)					
	令和4年度	令和5年度	令和6年度	令和7年度	令和8年度
目標(P)	400	400	400	400	400
実績(D)	971	800			
	成果・評価(D・C)	次年度に向けた取組等(A)			
R4	<p>令和4年度は森鷗外没後100年記念年であったため鷗外忌(鷗外の命日7月9日492人)、誕生記念(1月19日479人)は区民観覧無料などを実施し、7事業全ての集客は例年の2倍以上となりました。</p>	<p>無料入館以外にイベントや講演会を開催し幅広い層の誘客を目指し計画します。人数は曜日によっても変動するため充実した内容を立案し多角的に広報します。</p>			
R5	<p>前年の鷗外没後100年記念で周知されたためか、令和5年度の鷗外忌も前年に届く来館数となりました。鷗外忌(鷗外の命日7月9日500人)、誕生記念(1月19日300人)。</p>	<p>幅広い層への記念日周知を目指し、広報媒体の工夫で誘客を計画します。</p>			

3-②-ア 朗読コンテスト【再掲】					
事業概要					
文化人顕彰事業の一環として行うもので、文京ゆかりの作家の作品を課題作として、朗読コンテストを行います。跡見学園女子大学との大学連携により実施します。					
指標: 観覧者数(人)					
	令和4年度	令和5年度	令和6年度	令和7年度	令和8年度
目標(P)	200	200	200	200	200
実績(D)	113	171			
	成果・評価(D・C)		次年度に向けた取組等(A)		
R4	<p>平成24年度から年1回開催しています。令和4年度は森鷗外没後100年記念事業として鷗外の作品を課題としました。</p> <p>本選：11月13日 出場者：17人 観覧者：113人 会場：跡見学園女子大学プロッサムホール CATV収録・放映 観覧者席の間を空ける等の感染症対策を行いました。</p>		<p>会場観覧者数について目標値に近づくよう、主管の跡見学園女子大学と詳細に打ち合わせを行うなかで、会場観覧者募集方法、期間、周知先について工夫します。</p>		
R5	<p>令和5年度は岩手県盛岡市友好都市提携5周年として盛岡市ゆかりの宮沢賢治の作品を課題としました。</p> <p>本選：11月5日 出場者：16人 観覧者：126人 会場：跡見学園女子大学プロッサムホール CATV収録・放映</p>		<p>感染症対策の行動制限緩和もあり、昨年度と比べて観覧者数が増加しました。引き続き、主管の跡見学園女子大学と詳細に打ち合わせを行い、さらなる観覧者の増加を目指します。</p>		

イ 市民団体等の活動に対する支援の充実

3-②-イ 社会教育関係団体登録制度による活動支援【再掲】					
事業概要					
区民の自主的な文化・スポーツ・学習活動を促進するため、一定の要件を満たす団体を社会教育関係団体として登録し、施設の優先利用や利用料金の減免などを行い、その活動を支援します。					
令和8年度に向けた目標(P)					
区民の自主的な文化・スポーツ・学習活動を支援するため、登録団体名簿を周知します。また、団体の活動内容を正確に把握するため、令和7年度の更新に向けて、登録団体へ広く周知します。					
	成果・評価(D・C)		次年度に向けた取組等(A)		
R4	<p>登録団体名簿の関連施設への配架及びホームページへの掲載により、登録団体を広く周知し、区民の自主的な活動の促進につながりました。</p> <p>また、3年に一度の更新を実施し、活動している団体をより正確に把握することができました。</p>		<p>引続き、区民の自主的な活動の促進のため、登録団体名簿を更新し、関連施設への配架、ホームページに掲載します。また、団体の活動内容を正確に把握するため、活動実績の提出を求めるとともに、区民への周知を図ります。</p>		
R5	<p>関連施設への登録団体名簿の配架や、ホームページの更新で、最新情報を周知することで、区民へ活動への参加を促すことができました。</p> <p>また、実績報告書の提出を依頼し、団体の活動内容を把握することができました。</p>		<p>登録団体名簿やホームページの更新に加え、団体から実績報告書を提出していただき、活動内容を正確に把握していきます。引き続き、区民の自主的な活動促進を図ります。</p>		

ウ 文化芸術活動の場の提供

3-②-ウ 舞台芸術創造事業(大ホール)

事業概要					
区民を対象にオペラ等の公演を目標とする講習会を実施し、優れた舞台芸術や芸能、文化を習得する機会を提供します。					
指標:参加者数(人)					
	令和4年度	令和5年度	令和6年度	令和7年度	令和8年度
目標(P)	59	112	112	112	112
実績(D)	47	114			
	成果・評価(D・C)		次年度に向けた取組等(A)		
R4	令和4年度は、新型コロナウイルス感染拡大により中止となった令和2年度の参加者による「ラ・ボエーム」の再演を計画し、無事開催することができました。アンケートから、参加者は2年越しで公演を実現することができ大きな満足を得たことがわかりました。		令和5年度からは、より多くの区民が参加できるよう通常の形での開催を予定しています。参加者の募集について、区報および(公財)文京アカデミー広報紙、ホームページ等を活用し、広く周知を図ります。		
R5	令和5年度は、歌劇「椿姫」の公演を行いました。様々な媒体で参加募集の宣伝を行い、参加者数の目標値を達することができ、多くの区民の方に芸術に触れる機会を提供することができました。		令和6年度の公演が「トゥーランドット」に決まり、引き続き多くの区民が参加できるように様々な媒体で宣伝を行ってまいります。		

3-②-ウ 舞台芸術創造事業(小ホール)

事業概要					
区民を対象に演劇等の舞台技術を学ぶ機会を提供し、活動を通じて優れた舞台芸術や芸能、文化を習得する機会を提供します。					
指標:参加者数(人)					
	令和4年度	令和5年度	令和6年度	令和7年度	令和8年度
目標(P)	15	15	15	15	15
実績(D)	7	14			
	成果・評価(D・C)		次年度に向けた取組等(A)		
R4	令和4年度は、5カ月のワークショップを通して、参加者のエピソードを舞台化し、参加者自身が演じる形での公演を開催しました。公演後、参加者から「自らのエピソードを自らが演じたことで大きな満足感が得られた。」との声が寄せられました。		令和5年度の区民演劇については、参加者がさらにモチベーションを高められるよう、ワークショップの講師と協議の上、内容を工夫していきます。		
R5	令和5年度は、ワークショップの区内の街歩きを通して、物語となる題材を発掘し、それを基に作成したそれぞれの台本を、スクラップブック形式でひとつひとつにして、参加者自身が演じる手法で公演を開催しました。地域の特性を盛り込んだストーリーで好評を得ることができました。 応募者数は22人で、オーディションにより15人に絞りました。なお、うち1名はワークショップ開催前に辞退されました。		令和6年度も引き続き、参加者がさらにモチベーションを高められるよう、ワークショップの講師と協議の上、内容を工夫していきます。		

(3)分野別基本方針③ 文化芸術を支える人材の育成支援の充実【ささえる(普及・継承・指導等)】

ア 次代を担う層が文化芸術への関心をもつきっかけとなる機会の充実

3-③-ア 親子向けコンサート					
事業概要					
幼少期から保護者等と一緒に生の音楽等に触れる機会を提供します。					
指標: 来場者数(人)					
	令和4年度	令和5年度	令和6年度	令和7年度	令和8年度
目標(P)	495	1,029	1,029	1,029	1,029
実績(D)	509	1026			
	成果・評価(D・C)		次年度に向けた取組等(A)		
R4	令和4年度は、年度途中までシビックホールが休館のため、「フルーツの国のおんがくパーティー♪」のみ開催した。(公財)文京アカデミーの自主制作による公演であり、観客のアンケートでも高い評価をいただきました。		令和5年度については、「フルーツの国のおんがくパーティー♪」に加え、「東京フィル 親子で楽しむはじめてのオーケストラ」を開催します。宣伝活動を積極的に行い、多くの親子に生の音楽に触れる機会を提供します。		
R5	「フルーツの国のおんがくパーティー♪」は、フルート、クラリネット、パーカッションのアンサンブルによる生の音楽を楽しんでいただくほか、楽器の面白さが伝わるプログラムで高評価を得ました。 「親子で楽しむはじめてのオーケストラ」は、子どもたちの情操教育の一環として、オーケストラやオペラ歌手による演奏で生のクラシック音楽に触れる機会を提供し、多くの親子連れに楽しんでいただきました。		令和5年度の実績数は、あと一步目標値に達することができなかったため、今後も積極的かつ効果的な広報活動を行い、より多くの親子に生の音楽に触れる機会を提供します。		

3-③-ア 観客参加型公演					
事業概要					
区及び（公財）文京アカデミーと事業提携を結ぶ、太鼓芸能集団鼓童の協力により、観客参加型の交流公演とワークショップを実施します。					
指標: 来場者数(人)					
	令和4年度	令和5年度	令和6年度	令和7年度	令和8年度
目標(P)	284	284	284	284	284
実績(D)	291	281			
	成果・評価(D・C)		次年度に向けた取組等(A)		
R4	<p>公演前に「親子で楽しむ太鼓ワークショップ」を開催し、17人の親子が参加しました。例年、公演の中でも「太鼓演奏体験」を行ってきましたが、令和4年度は新型コロナウイルスの影響により「太鼓演奏体験」の実施は見送りました。リニューアルした小ホールにて、多くの親子が鼓童の公演を鑑賞しました。</p>		<p>社会状況を見ながら出演者と協力し、観客が実際に太鼓を演奏する機会を提供できるようワークショップおよび太鼓演奏体験の実施を計画します。</p>		
R5	<p>公演前に「親子で楽しむ太鼓ワークショップ」を開催し、15組30人の親子が参加しました。</p> <p>また、公演は281人が迫力ある太鼓演奏を鑑賞しました。令和5年度は公演の中でも実施する「太鼓演奏体験」を再開することができ、抽選で選ばれた方が実際に太鼓演奏を体験することができました。</p>		<p>令和6年度も引き続き、観客が実際に太鼓を演奏する機会を提供できるようワークショップおよび太鼓演奏体験の実施を計画します。</p>		

3-③-ア かるたの街文京を発信！【再掲】		
事業概要		
文京区にゆかりある小倉百人一首かるたの魅力を発信するため、講演会や体験イベント、かるた教室等を実施します。		
令和8年度に向けた目標(P)		
事業の新設やPRの強化を行うことで実績を増加させ、競技かるたが区の文化資源として内外に認知されること、区内に競技かるたに親しむ人が増えることを目標とします。		
	成果・評価(D・C)	次年度に向けた取組等(A)
R4	<p>競技かるた最上位の対決「名人・クイーンドリームマッチ」を開催し、動画配信も行って、内外に「かるたの街文京」をPRしました。</p> <p>競技者を増やす事業として、学校への講師派遣やかるた教室の開催（共催）を実施しました。</p>	<p>4年度に実施した「名人・クイーンドリームマッチ」を継続して開催するとともに、大学生大会も新設して、区と競技かるたとのつながりをさらに発信していきます。</p> <p>また学校への講師派遣数を増加させ、競技かるたに触れるこどもの数を増やすように努めます。</p>
R5	<p>大学対抗戦「文の京アゼリア・カップ」を創設し、14大学から16組の参加がありました。</p> <p>競技かるたトップ選手の2人が戦う名人vsクイーンドリームマッチは初年度の2.3倍である412人の申し込みがあり、来場者のアンケート（回答者122人、回答率84.7%）では93%が「とてもよかった」「よかった」と回答しました。</p> <p>小中学校への講師派遣は令和4年度の3校から5校に増加しました。</p>	<p>かるた関係の展示や体験イベントの開催、講師派遣の対象施設拡大等を実施し、引き続き競技かるたという区の文化資源の区民への定着及び若年層の文化事業への参加を促していきます。</p> <p>また大学生大会「文の京アゼリアカップ」をより発展させるよう周知方法・大会内容等を検討します。</p>

イ 文化芸術を支え、継承し、伝える担い手の育成

3-③-イ 子ども俳句大会

事業概要					
区内中学校在学学生を対象に、日本の伝統的文化のひとつである俳句を通じて自然や四季、日本語の美しさ、俳句の楽しさを体験します。					
指標: 応募数(句)					
	令和4年度	令和5年度	令和6年度	令和7年度	令和8年度
目標(P)	730	900	1,000	1,000	1,200
実績(D)	818	776			
	成果・評価(D・C)		次年度に向けた取組等(A)		
R4	全入選句(特選10句・入選20句)について(公財)文京アカデミーのホームページ及び歌壇・俳壇作品集に掲載したとともに、特選に選ばれた10句は、財団広報誌スクエア及び区報ぶんきょうにも掲載しました。		応募作品数増につなげるには学校の協力が不可欠であることから、事業趣旨への理解や投句への協力について丁寧に説明し、協力を求めます。		
R5	区内中学校に直接的に周知し、区立の中学生他、区内中学生より日々の暮らしの中での出来事からスケールの大きい作品など、中学生の視線ならではの力作が寄せられました。特選10句・入選20句について財団ホームページ及び歌壇・俳壇作品集に掲載したとともに、特選に選ばれた10句は、財団広報誌スクエア及び区報ぶんきょうにも掲載しました。		より深い興味・関心を持っていただけるよう、学校の要望等に応じ、時期や題とすることで、より魅力的な内容としていきます。		

3-③-イ 楽器演奏指導					
事業概要					
区立中学校吹奏楽部員の演奏技術向上及び文化芸術への関心を高めるため、事業提携を結ぶシエナ・ウィンド・オーケストラ団員による楽器演奏指導を行います。					
指標:実施回数(回)					
	令和4年度	令和5年度	令和6年度	令和7年度	令和8年度
目標(P)	30	30	30	30	30
実績(D)	29	30			
	成果・評価(D・C)		次年度に向けた取組等(A)		
R4	全ての区立中学校においてシエナ・ウィンド・オーケストラ団員による吹奏楽部部員を対象とした個別演奏指導を実施しましたが、受講予定生徒の都合により1回中止となりました。その他については、新型コロナウイルス感染対策を講じた上で実施し、顧問教員や生徒から高い評価を得ました。		引き続き、区立中学校吹奏楽部およびシエナ・ウィンド・オーケストラの協力を得て、事業を継続します。		
R5	全ての区立中学校において3回ずつシエナ・ウィンド・オーケストラ団員による吹奏楽部部員を対象とした演奏指導を実施しました。プロからの指導が受けられる貴重な機会を提供し、顧問教員や生徒から高い評価を得ました。		引き続き、区立中学校吹奏楽部およびシエナ・ウィンド・オーケストラの協力を得て、事業を継続します。		

3-③-イ 文京ふるさと歴史館収蔵品展					
事業概要					
文京区の歴史や文化に関することをテーマに設定し、資料収集、調査研究した成果を多角的に掘り下げた館蔵資料を中心とした収蔵品展を開催します。					
指標: アンケートの満足回答の割合(%)					
	令和4年度	令和5年度	令和6年度	令和7年度	令和8年度
目標(P)	79	80	80	80	80
実績(D)	79	87			
	成果・評価(D・C)		次年度に向けた取組等(A)		
R4	<p>アンケート項目は「テーマ設定=良い」「わかりやすさ=わかりやすい」を選択した割合の平均値です。館蔵の寄贈資料をもとに、区内に住んだ精神病学者とその交友関係を描いた「杉田直樹と仲間たち 文三・潤一郎・茂吉」を開催しました。</p> <p>会期 2月11日～3月19日</p> <p>入館者数 1,537人</p> <p>テーマとなる人物を知らなくても興味深い展示であったという感想が多く、地域に魅力を感じる人が多かったという成果が得られました。</p>		<p>今後とも、館蔵資料の研究成果をもとに、地域の魅力を様々な形で紹介していきます。展示内容に興味を覚えて満足を感じる回答の割合が多くなるよう、引き続き資料を研究し展示を行います。</p>		
R5	<p>アンケート項目は「テーマ設定=良い」「わかりやすさ=わかりやすい」を選択した割合の平均値です。館蔵資料をもとに、天気=空模様というテーマに即した錦絵、書籍、民具等を展示した「はれ あめ くもり ぶんきょうの空模様」を開催しました。</p> <p>会期 2月10日～3月17日</p> <p>入館者数 2,485人</p> <p>天気という親しみやすいテーマでの資料紹介により、来館者の満足度が高かったという成果が得られました。</p>		<p>今後とも、館蔵資料の研究成果をもとに、地域の魅力を様々な形で紹介していきます。多様なテーマを設定し展示することで、いっそう来館者の満足度が高くなるように事業を継続していきます。</p>		

3-③-イ 文化・芸術に親しむ発表会、大会等の実施【再掲】					
事業概要					
文京区秋の文化祭（華道展、茶会、書道展、絵画展）、各種つどい・大会事業（民謡、謡曲、吟剣詩舞道、合唱、日本舞踊、三曲、民踊）、企画展等の展示や能楽及びかるた関係事業等を実施します。					
指標：事業参加者数の合計(人)					
	令和4年度	令和5年度	令和6年度	令和7年度	令和8年度
目標(P)	14,340	19,120	23,900	23,900	25,000
実績(D)	29,990	20,556			
	成果・評価(D・C)		次年度に向けた取組等(A)		
R4	<p>各事業の参加者数の合計を成果指標としています。コロナ禍で再開できない事業もありましたが、コロナ禍前の2年間（平成30年、令和元年）の平均値23,900人の6割の14,340人を目標としました。</p> <p>令和4年度単年度事業「文の京ミュージックネット施設入館料助成」をのべ16,398人が利用したこともあり、目標を大きく超える実績となりました。</p>		<p>令和5年度は参加者数をコロナ禍前の8割の水準に戻すことを目標とします。全国藩校サミットや文の京ミュージックネット加入施設周遊デジタルスタンプアリーナなどの新規事業に取り組み、周知活動にも力を入れ、文化事業への参加者を増やします。</p>		
R5	<p>各事業の参加者数合計を成果指標としています。令和5年度は参加者数をコロナ禍前の8割の水準に戻すことを目標とし、達成できました。</p> <p>単年度事業の「全国藩校サミット文京大会」及び企画展等各種記念事業では、区民に江戸時代の文化や教育にふれる機会を提供し、多くの参加者がありました。区内障害者施設で制作された絵画等を展示した「Bunkyo Brut」には昨年開催時（462人）の約2倍となる959人の観覧者が訪れました。</p>		<p>定例事業である文化祭や伝統芸能の発表会を開催するとともに、かるた関係の展示や体験イベントを開催して区の文化資源であるかるたの区民への定着及び若年層の文化事業への参加を促します。障害者の芸術活動発表の場である「Bunkyo Brut」も開催3年目を迎え、グッズの販売等内容をさらに充実させていきます。</p>		

3-③-イ I don't know(能)…NO(能)problem!～みんなで親しむ「能(Noh)プロジェクト」～

事業概要

公益社団法人宝生会と連携し、子どもたちにも興味を持ってもらえるよう、「鑑賞」と「体験」を交えたプログラムで実施します。

指標: アンケートで「おもしろかった」と答えた人の割合(%)

	令和4年度	令和5年度	令和6年度	令和7年度	令和8年度
目標(P)	80	80	80	80	80
実績(D)	90	92			

	成果・評価(D・C)	次年度に向けた取組等(A)
R4	<p>応募者数 761人 当選者数 189人(倍率4倍) 参加者数 129人</p> <p>感染防止の観点から、楽器や着付け体験の内容を一部変更・中止して開催しましたが、参加者アンケートでは高い評価をいただきました。</p>	<p>コロナ禍で変更したプログラムのうち、好評だったものは継続しながら以前と同等の内容で体験会が実施できるよう検討していきます。</p>
R5	<p>成果指標であるアンケートには参加者165人中138人が回答し(回答率84%)、127人が「おもしろかった」8人が「まあおもしろかった」と回答しました。</p> <p>前半は映像を用いたわかりやすい解説の後に舞台鑑賞、後半は器楽・装束体験や舞台見学等のバックステージツアーと質疑応答を行い、参加者から好評を得ました。</p>	<p>令和6年度は金沢市友好交流都市提携5周年記念事業として、加賀宝生にちなんだ内容を取りいれます。子どもたちが古くから日本各地で愛好されてきた能の文化や歴史を実感できるプログラムにします。</p> <p>令和5年度は土曜日開催で学校行事による当日キャンセルが目立ったため、日曜日の開催とします。</p>

ウ 多様な主体との連携・協力による文化資源の継承

3-③-ウ 文化・芸術に親しむ発表会、大会等の実施【再掲】

事業概要					
<p>文京区秋の文化祭（華道展、茶会、書道展、絵画展）、各種つどい・大会事業（民謡、謡曲、吟剣詩舞道、合唱、日本舞踊、三曲、民謡）、企画展等の展示や能楽及びかるた関係事業等を実施します。</p>					
指標：事業参加者数の合計(人)					
	令和4年度	令和5年度	令和6年度	令和7年度	令和8年度
目標(P)	14,340	19,120	23,900	23,900	25,000
実績(D)	29,990	20,556			
	成果・評価(D・C)		次年度に向けた取組等(A)		
R4	<p>各事業の参加者数の合計を成果指標としています。コロナ禍で再開できない事業もありましたが、コロナ禍前の2年間（平成30年、令和元年）の平均値23,900人の6割の14,340人を目標としました。</p> <p>令和4年度単年度事業「文の京ミュージックネット施設入館料助成」をのべ16,398人が利用したこともあり、目標を大きく超える実績となりました。</p>		<p>令和5年度は参加者数をコロナ禍前の8割の水準に戻すことを目標とします。全国藩校サミットや文の京ミュージックネット加入施設周遊デジタルスタンプラリーなどの新規事業に取り組み、周知活動にも力を入れ、文化事業への参加者を増やします。</p>		
R5	<p>各事業の参加者数合計を成果指標としています。令和5年度は参加者数をコロナ禍前の8割の水準に戻すことを目標とし、達成できました。</p> <p>単年度事業の「全国藩校サミット文京大会」及び企画展等各種記念事業では、区民に江戸時代の文化や教育にふれる機会を提供し、多くの参加者がありました。区内障害者施設で制作された絵画等を展示した「Bunkyo Brut」には昨年開催時（462人）の約2倍となる959人の観覧者が訪れました。</p>		<p>定例事業である文化祭や伝統芸能の発表会を開催するとともに、かるた関係の展示や体験イベントを開催して区の文化資源であるかるたの区民への定着及び若年層の文化事業への参加を促します。障害者の芸術活動発表の場である「Bunkyo Brut」も開催3年目を迎え、グッズの販売等内容をさらに充実させていきます。</p>		

3-③-ウ かるたの街文京を発信！		
事業概要		
<p>文京区にゆかりある小倉百人一首かるたの魅力を発信するため、講演会や体験イベント、かるた教室等を実施します。</p>		
令和8年度に向けた目標(P)		
<p>事業の新設やPRの強化を行うことで実績を増加させ、競技かるたが区の文化資源として内外に認知されること、区内に競技かるたに親しむ人が増えることを目標とします。</p>		
	成果・評価(D・C)	次年度に向けた取組等(A)
R4	<p>競技かるた最上位の対決「名人・クイーンドリームマッチ」を開催し、動画配信も行って、内外に「かるたの街文京」をPRしました。</p> <p>競技者を増やす事業として、学校への講師派遣やかるた教室の開催（共催）を実施しました。</p>	<p>4年度に実施した「名人・クイーンドリームマッチ」を継続して開催するとともに、大学生大会も新設して、区と競技かるたとのつながりをさらに発信していきます。</p> <p>また学校への講師派遣数を増加させ、競技かるたに触れるこどもの数を増やすように努めます。</p>
R5	<p>大学対抗戦「文の京アゼリア・カップ」を創設し、14大学から16組の参加がありました。</p> <p>競技かるたトップ選手の2人が戦う名人vsクイーンドリームマッチは初年度の2.3倍である412人の申し込みがあり、来場者のアンケート（回答者122人、回答率84.7%）では93%が「とてもよかった」「よかった」と回答しました。</p> <p>小中学校への講師派遣は令和4年度の3校から5校に増加しました。</p>	<p>かるた関係の展示や体験イベントの開催、講師派遣の対象施設拡大等を実施し、引き続き競技かるたという区の文化資源の区民への定着及び若年層の文化事業への参加を促していきます。</p> <p>また大学生大会「文の京アゼリアカップ」をより発展させるよう周知方法・大会内容等を検討します。</p>

3-③-U 吹奏楽アンサンブルコンテスト					
事業概要					
<p>公募したアンサンブル団体の演奏に、シエナ・ウインド・オーケストラ団員が講評・表彰等を行います。プロの講評を受け、演奏技術向上につなげます。</p>					
指標:参加団体数(団体)					
	令和4年度	令和5年度	令和6年度	令和7年度	令和8年度
目標(P)	0	27	27	27	27
実績(D)	0	23			
	成果・評価(D・C)		次年度に向けた取組等(A)		
R4	<p>令和4年度は、改修工事に伴うシビックホール休館のため休止となりました。</p>		<p>令和5年度に事業を再開します。多くの参加が得られるよう、チラシ配布に加え、SNS等を活用した参加団体募集を行います。</p>		
R5	<p>中学生、高校生の部門は多くの応募があり、抽選となりましたが、小学生の部門は他の行事との競合があり参加がなかったことから、目標値に達することができませんでした。</p> <p>なお、出場団体は、シエナメンバーによる2時間の事前レッスンでプロからの直接指導を受けられることに合わせ本番の演奏への講評も聞くことができ、出演者から高い評価を得ています。</p>		<p>小学生の部門の参加がなかったことから、日程の設定を再考するほか、多様な媒体を使って、広報強化を図ってまいります。</p>		

(4)分野別基本方針④ 地域の資源を活かしたまちづくりの推進

ア 文化資源を活用した事業の推進

3-④-ア 「文の京文化発信プロジェクト」

事業概要					
<p>文京区らしさを活かした芸術文化の創造・発信と、事業を通じた交流を目的として実施しているプロジェクト。演劇、音楽、伝統芸能、美術など様々な分野のイベントを対象としており、全国規模の芸術文化団体や、全国の自治体との協働（共催）により、特色を活かした創造的な活動とその成果の発信を通じて、文の京・文京を広くアピールします。</p>					
指標：事業参加者数の合計(人)					
	令和4年度	令和5年度	令和6年度	令和7年度	令和8年度
目標(P)	374	498	623	623	623
実績(D)	228	1214			
	成果・評価(D・C)		次年度に向けた取組等(A)		
R4	<p>1事業を除き事業を再開しました。 コロナ禍前の2年間（平成30年、令和元年）の平均値623人（終了事業の実績を除く）の6割である374人の参加を目標としましたが、例年500人近い参加者がある石見神楽公演の中止の影響もあり、達成率は6割でした。</p>		<p>令和5年度は参加者数をコロナ禍前の8割の水準に戻すことを目標とします。 盛岡市と友好都市提携5周年を迎えるため、両自治体で互いの文化を発信する事業を開催し、交流を活発化させます。ミスさんさ派遣委託等の事業を開催して区民に盛岡市の文化に触れる機会を提供していきます。</p>		
R5	<p>盛岡市友好都市提携5周年記念事業を開催したため、目標を大きく上回る実績がありました。 啄木学級ではロバート キャンベル氏を講師に迎え、270人の参加がありました。また3,500人の集客があった時代まつりの時代行列にミスさんさ踊りを派遣しました。盛岡さんさ踊り体験ワークショップでは2回のワークショップを開催し希望者22人が都市交流フェスタの舞台で踊りを披露しました。また盛岡市主催「盛岡文士劇」東京公演を共催しました。 その他、かなざわ講座の共催や沖縄県うるま市主催の現代版組踊「肝高の阿麻和利」を後援しました。</p>		<p>令和6年度は金沢市友好交流都市提携5周年のため、金沢市でも盛んな能楽関係の事業やその他の共催事業を記念事業として充実させた内容で開催していきます。</p>		

イ 特色ある文化資源の魅力の確認や再発見とその発信

3-④-イ 文の京ミュージアムネットワーク		
事業概要		
区内博物館、美術館、庭園等、文化・芸術に関する施設が「文の京ミュージアムネットワーク」（文京ミュージズネット）として連携し、各施設の特色や個性を発信します。		
令和8年度に向けた目標(P)		
区の貴重な文化資源として積極的に周知し、連携を深めていきます。		
	成果・評価(D・C)	次年度に向けた取組等(A)
R4	<p>例年実施している事業（全体会議、文京ミュージズネットマップの作成、ミュージズフェスタの開催）のほか、単年度事業として入館料助成キャンペーンを行い、2か月間で16,398件もの利用がありました。これに伴いミュージズネットマップ日本語版も作成した35,000部すべてが配布終了するなど、文の京ミュージズネットの認知度が大きく向上したと考えられます。</p>	<p>R5年度は施設改修工事のためミュージズフェスタの開催を中止します。代替事業としてミュージズ施設をめぐるデジタルスタンプラリーを実施し、ミュージズネットの活動を盛り上げます。</p>
R5	<p>例年同様全体会議及び文京ミュージズネットマップの作成を行いました。</p> <p>施設改修工事のため「文京ミュージズフェスタ」が中止となり、代替事業として実施した「文京ミュージズネット周遊デジタルカードラリー」には26施設が参加し、706人の参加がありました。</p> <p>また全国藩校サミット文京大会の機運醸成のため、3施設から藩校に関連した所蔵品の展示等の協力を得ました。</p>	<p>「文京ミュージズフェスタ」は一部を委託化して内容を充実させていきます。</p> <p>また、近年増大している海外からの観光客等に周知できるよう英語版文京ミュージズネットマップの活用方法を検討していきます。</p>

3-④-イ 文京ふるさと歴史館特別展					
事業概要					
文京区の歴史や文化に関することをテーマに設定し、資料収集、調査研究した成果を多角的に掘り下げた特別展を開催します。					
指標: アンケートの満足回答の割合(%)					
	令和4年度	令和5年度	令和6年度	令和7年度	令和8年度
目標(P)	85	80	80	80	80
実績(D)	85	83			
	成果・評価(D・C)		次年度に向けた取組等(A)		
R4	<p>アンケート項目は「テーマ設定=良い」「わかりやすさ=わかりやすい」を選択した割合の平均値です。区内の国名勝及び史跡として文化財指定された東京大学大学院理学系研究科附属植物園の歴史や文化を取り上げる「小石川植物園異聞 白山御殿跡いま・むかし」を開催しました。</p> <p>会期 10月29日～12月11日 入館者数 2,344人</p> <p>区内の名所である小石川植物園をテーマとして、縄文時代から現在に至るまでの歴史、植物園を舞台とした文学作品の紹介など、多角的に展示し、好評を得ました。</p>		<p>今後とも、文京区の歴史や文化について様々な視点から掘り下げた展示を行います。内容に興味を覚えて満足を感じる回答の割合が多くなるよう、引き続き資料の研究や展示に尽力します。</p>		
R5	<p>アンケート項目は「テーマ設定=良い」「わかりやすさ=わかりやすい」を選択した割合の平均値です。全国藩校サミット文京大会の関連事業として「湯島の地に聖堂あり 江戸・東京の学び舎と文京」を開催しました。</p> <p>会期 10月28日～12月10日 入館者数 2,432人</p> <p>区内の名所である湯島聖堂をテーマとしてその歴史、復興事業に関わった建築学者伊東忠太について、学問所としての紹介など、多角的に展示し、好評を得ました。</p>		<p>今後とも、文京区の歴史や文化について紹介し、来館者の満足度を高めるよう資料の調査研究を継続します。</p>		

3-④-イ 森鷗外記念館特別展・コレクション企画					
事業概要					
森鷗外の作品や人生に関することをテーマに、資料収集、調査研究した成果を、特別展及び館蔵品を中心としたコレクション企画として実施します。					
指標: アンケートの満足回答の割合(%)					
	令和4年度	令和5年度	令和6年度	令和7年度	令和8年度
目標(P)	80	80	80	80	80
実績(D)	96	99			
	成果・評価(D・C)		次年度に向けた取組等(A)		
R4	展示に関する満足度調査(満足・やや満足)の合計は96%(内訳: 満足71%、やや満足25%)。今後もさらに充実した展覧会を目指し運営を行います。		展覧会に対して常に満足いただけるよう、テーマや嗜好を変えた企画を充実させます。		
R5	令和5年度よりアンケート項目を「大いに満足、満足、不満、きわめて不満」の4項目とした。満足回答合計は99%(内訳: 大いに満足51%、満足48%)。		引き続き好回答を得られるよう、企画の充実を目指します。		

3-④-イ 文の京ゆかりの文化人顕彰事業					
事業概要					
文京区に足跡を残した文化人を顕彰し、多様な文化的資源の継承、発掘及び情報発信を進めます。年度ごとに生誕没後などの記念の年にあたる文化人を中心に、朗読コンテスト、講演会等の顕彰事業を実施します。					
指標：朗読コンテスト(参加及び観覧)、史跡めぐり、講演会応募者数の合計(人)					
	令和4年度	令和5年度	令和6年度	令和7年度	令和8年度
目標(P)	558	600	600	600	600
実績(D)	558	639			
	成果・評価(D・C)		次年度に向けた取組等(A)		
R4	<p>①朗読コンテスト 跡見学園女子大学と共催し実施しました。没後100年を迎えた森鷗外の作品を課題作とし、朗読の応募者256人、観覧応募者は146人でした。</p> <p>②史跡めぐり 本郷・西片の樋口一葉が暮らした風景をたどるというテーマで55人の応募がありました。</p> <p>③歴史講演会 一葉作品にみる明治の出版と挿絵という演題で、101人の応募がありました。</p> <p>また、文化人の業績について紹介するリーフレットを作成配付したことで、より多くの方々に文京区及びゆかりの文化人を周知し興味を持っていただくきっかけづくりができました。</p>		<p>申込受付方法、募集方法、会場の収容人数などを関係各所と打ち合わせ、応募者増につながる工夫を行います。</p>		
R5	<p>①朗読コンテスト 跡見学園女子大学と共催し実施しました。宮沢賢治の作品を課題作としました。朗読の応募者274人、観覧応募者は171人でした。</p> <p>②史跡めぐり 賢治・啄木が暮らした街を巡るというテーマで58人の応募がありました。</p> <p>③歴史講演会 小石川植物園と共催し、私の知っている牧野富太郎という演題で、136人(会場)の応募がありました。</p> <p>また、文化人の業績について紹介するリーフレットを作成配付したことで、より多くの方々に文京区及びゆかりの文化人を周知し興味を持っていただくきっかけづくりができました。</p>		<p>申込受付方法、募集方法、会場の収容人数などを関係各所と打ち合わせ、応募者増につながる工夫を行います。</p>		

ウ 地域団体や他分野の団体等、多様な主体と連携したまちづくりの推進

3-④-ウ 文京ふるさと歴史館友の会の支援

事業概要		
<p>文京ふるさと歴史館友の会の自主的な活動を支援し、地域の現状や歴史・文化を知るための学習機会の充実を図ります。協働による事業の実施や「文京まち案内」ボランティアガイドの活動支援を行います。</p>		
令和8年度に向けた目標(P)		
<p>文京ふるさと歴史館友の会の会員が増加し、協働による事業の参加者数も増加させていきます。</p>		
	成果・評価(D・C)	次年度に向けた取組等(A)
R4	<p>月1回の友の会役員会に同席し、情報共有を行いました。区の事業（史跡めぐり）への協力を受けました。また、まち案内を希望する団体とガイドとの連絡を行いました。会の自主的な運営を支援することで、会員の増・事業参加者の増につながりました。</p>	<p>引き続き情報を共有します。また、より長期的に安定的な運営ができるよう、活動支援を行います。</p>
R5	<p>月1回の友の会役員会に同席し、情報共有を行いました。区の事業（史跡めぐり）への協力を受けました。また、まち案内を希望する団体とガイドとの連絡を行いました。交流自治体主催で文京区内ツアーが開催された際には、ガイドとして協力していただきました。感染症による行動制限の緩和の影響もあり、事業参加者が増となりました。</p>	<p>情報共有をすることにより、継続して活動支援を行います。</p>

3-④-ウ 「文の京文化発信プロジェクト」【再掲】					
事業概要					
<p>文京区らしさを活かした芸術文化の創造・発信と、事業を通じた交流を目的として実施しているプロジェクト。演劇、音楽、伝統芸能、美術など様々な分野のイベントを対象としており、全国規模の芸術文化団体や、全国の自治体との協働（共催）により、特色を活かした創造的な活動とその成果の発信を通じて、文の京・文京を広くアピールします。</p>					
指標：事業参加者数の合計(人)					
	令和4年度	令和5年度	令和6年度	令和7年度	令和8年度
目標(P)	374	498	623	623	623
実績(D)	228	1214			
	成果・評価(D・C)		次年度に向けた取組等(A)		
R4	<p>1事業を除き事業を再開しました。</p> <p>コロナ禍前の2年間（平成30年、令和元年）の平均値623人（終了事業の実績を除く）の6割である374人の参加を目標としましたが、例年500人近い参加者がある石見神楽公演の中止の影響もあり、達成率は6割でした。</p>		<p>令和5年度は参加者数をコロナ禍前の8割の水準に戻すことを目標とします。</p> <p>盛岡市と友好都市提携5周年を迎えるため、両自治体で互いの文化を発信する事業を開催し、交流を活発化させます。ミスさんさ派遣委託等の事業を開催して区民に盛岡市の文化に触れる機会を提供していきます。</p>		
R5	<p>盛岡市友好都市提携5周年記念事業を開催したため、目標を大きく上回る実績がありました。</p> <p>啄木学級ではロバート キャンベル氏を講師に迎え、270人の参加がありました。また3,500人の集客があった時代まつりの時代行列にミスさんさ踊りを派遣しました。盛岡さんさ踊り体験ワークショップでは2回のワークショップを開催し希望者22人が都市交流フェスタの舞台上で踊りを披露しました。また盛岡市主催「盛岡文士劇」東京公演を共催しました。</p>		<p>令和6年度は金沢市友好交流都市提携5周年のため、金沢市でも盛んな能楽関係の事業やその他の共催事業を記念事業として充実させた内容で開催していきます。</p>		

第6章 観光分野の点検・評価

1. 観光分野の評価

文京区アカデミー推進協議会委員(学識経験者)
観光分科会座長 山田 徹雄

2. 主要事業一覧

分野別基本方針①区内まるごと周遊の促進		アカデミー推進計画	総合戦略
ア 観光資源の磨き上げと新たな魅力の創出			
87	観光写真コンクール	○	
88	花の五大まつり等助成	○	○
イ マイクロツーリズムの推進による周遊性の向上			
89	観光ガイド事業	○	○
分野別基本方針②いつでも、どこでも世界をつなぐ観光情報・魅力の収集・発信・共有		アカデミー推進計画	総合戦略
ア 観光情報の収集・発信力の充実と共有促進			
90	観光インフォメーション	○	○
91	観光ガイドブック、グルメマップの作成・多言語化【再掲】	○	○
イ 情報発信環境の整備			
92	観光インフォメーション【再掲】	○	○
93	観光ガイドブック、グルメマップの作成・多言語化	○	○
分野別基本方針③つながりから生まれる観光の推進		アカデミー推進計画	総合戦略
ア 他分野(スポーツ、文化芸術等)との融合			
94	文の京ミュージアムネットワーク【再掲】	○	○
95	文京博覧会(ぶんぱく)【再掲】	○	
イ 国内外の協定等締結自治体や近隣自治体等との連携・協力			
96	友好都市交流フェスタ【再掲】	○	○
97	文京博覧会(ぶんぱく)【再掲】	○	
分野別基本方針④何度でも訪れたいくなるおもてなしの環境整備		アカデミー推進計画	総合戦略
ア 観光客の受入基盤整備			
98	観光ガイドブック、グルメマップの作成・多言語化【再掲】	○	○
99	文の京ミュージアムネットワーク【再掲】	○	○
イ 多様な人材の育成・活用			
100	観光ガイド事業【再掲】	○	○

※総合戦略の欄は、「文の京」総合戦略(令和2年度～令和5年度)に掲載されている事業。

3. 分野別基本方針に対する事業を通じた達成状況

(1) 分野別基本方針① 区内まるごと周遊の促進

指標	現状値	目標値
文京区の他者推奨意向	84.1% (令和元年度)	85.0%

【分野別基本方針① 区内まるごと周遊の促進の状況】

観光資源の磨き上げと新たな魅力の創出では、文京花の五大まつり等の実施及び復興等に要する経費助成を行うとともに、まつりを未来に繋いでいくことを目的に、新たに「まつりの街、文京」プロジェクトを開始し、主に小・中学生向けのワークショップ等を実施しました。引き続き、まつりの振興を図るための経費助成を行うとともに、将来的な担い手確保に向け、子ども達がまつりを知り、まつりに関わるための取組を推進します。

マイクロツーリズムの推進による周遊性の向上では、文京花の五大まつり等の開催に合わせて様々なガイドツアーを実施するとともに、予約ガイドツアーの周知を図ることで、ガイドツアーの参加者数が増加しました。引き続き、様々なガイドツアーを実施するとともに、ガイドツアーの周知を行うことで、観光ガイドの育成を図りつつ、本区の魅力を広く発信していきます。

これらの取組を着実に進めることで、本区の多彩な観光資源を継承し、磨き上げるとともに、区内の観光資源を新たな目線で活用する取組を推進し、地域の魅力創出を図っていきます。

【アカデミー推進協議会の意見】

- ◎
- ◎
- ◎
- ◎

(2)分野別基本方針② いつでも、どこでも世界をつなぐ観光情報・魅力の収集・発信・共有

指標	現状値	目標値	令和4年度 実績値	令和5年度 実績値
文京区観光協会のホームページの新規ユーザー	44,115 件 (令和元年度)	50,000 件	88,009 件 ※	82,621 件

【分野別基本方針② いつでも、どこでも世界をつなぐ観光情報・魅力の収集・発信・共有の状況】

観光情報の収集・発信力の充実と共有促進では、昨年度と比較し観光インフォメーションでの案内件数(相談件数)はやや減少していますが、増加している来所者に対して、SNSも活用しながら広く本区の観光情報の発信を行いました。引き続き、本区の観光に関する情報収集を行うとともに、様々な媒体を通じて観光客への適切な情報提供を行うことで、本区への関心や来訪意欲を高め、観光振興を図ります。

情報発信環境の整備では、5年ぶりに観光ガイドマップの全面リニューアルを行い、新たに「観光ガイドブック」を作成しました。また、観光ガイドブック及びグルメマップの多言語化を推進するとともに、東京観光デジタルパンフレットギャラリー等への掲載を行い、Web上での閲覧環境を整えました。引き続き、観光ガイドブック等の多言語化・Web化を推進し利便性の向上を図るとともに、観光ガイドブック等を活用し魅力の発信に取り組みます。

いつでも、どこでも世界をつなぐ観光情報・魅力の収集・発信・共有の指標である文京区観光協会のホームページの新規ユーザーは82,621件で、令和8年度目標の50,000件を上回りました。

これらの取組を着実に進めることで、だれもが、いつでも、どこでも手軽に必要な情報を入手できる環境を整えるとともに、区民等が本区の観光資源等に関する情報を共有し、自発的な発信を促す取組を推進し、観光情報の発信力の充実を図っていきます。

【アカデミー推進協議会の意見】

- ◎
- ◎
- ◎
- ◎

※過去2年以内に新規アクセスしたユーザーの数値であるが、令和3年4月にサイトリニューアルを実施しているため、令和4年度分の数値については令和3年3月以前の重複ユーザーは除外されていない。

(3)分野別基本方針③ つながりから生まれる観光の推進

指標	現状値	目標値	令和4年度 実績値	令和5年度 実績値
協定等締結自治体との連携実績	57 件 (令和元年度)	70 件	88 件	106 件

【分野別基本方針③ つながりから生まれる観光の推進の状況】

他分野(スポーツ、文化芸術等)との融合では、文の京ミュージアムネットワークにおいて、例年同様全体会議及び文京ミュージアムマップの作成を行いました。施設改修工事のため「文京ミュージアムフェスタ」が中止となり、代替事業として実施した「文京ミュージアム周遊デジタルカードラリー」には26施設が参加し、706人の参加がありました。また、全国藩校サミット文京大会の機運醸成のため、3施設から藩校に関連した所蔵品の展示等の協力を得ました。「文京ミュージアムフェスタ」は一部を委託化して内容を充実させるとともに、近年増大している海外からの観光客等に周知できるよう英語版文京ミュージアムマップの活用方法を検討していきます。

国内外の協定等締結自治体や近隣自治体等との連携・協力では、都市交流フェスタにおいて、礪川公園でのキッチンカー出店や、道路を一部規制しトラックステージを設置するなど、事業内容の大幅なリニューアルに伴い、前回より来場者が約3,500人増加しました。また、交流自治体のご当地キャラクターとのふれあいや国内外の文化体験などを通じて、交流自治体の認知度向上や異文化交流の機会とすることができました。開催期間の見直しなど、より参加者の方が楽しみながら文化体験等ができるイベントとなるよう、内容の充実を図ります。引き続き、区内団体との協働により住民間の交流促進につながる出展を検討し、本区の魅力を再発見・再確認できる機会としていきます。

つながりから生まれる観光の推進の指標である協定等締結自治体との連携実績は106件で、令和8年度の目標値である70件を上回りました。

これらの取組を着実に進めることで、文化芸術など、他分野との関係性を深めるとともに、協定等締結自治体等との交流を促進し、様々な形での連携・協力による新しい「文の京」の観光を推進していきます。

【アカデミー推進協議会の意見】

- ◎
- ◎
- ◎
- ◎

(4)分野別基本方針④ 何度でも訪れたいくなるおもてなしの環境整備

指標	現状値	目標値
「だれもが観光に訪れたいくなるまちを支える仕組みをつくること」への満足度	区民：38.9% 事業参加者：76.0% (令和元年度)	区民：50.0% 事業参加者：81.0%

【分野別基本方針④ 何度でも訪れたいくなるおもてなしの環境整備の状況】

観光客の受入基盤整備では、5年ぶりに観光ガイドマップの全面リニューアルを行い、新たに「観光ガイドブック」を作成しました。また、観光ガイドブック及びグルメマップの多言語化を推進するとともに、東京観光デジタルパンフレットギャラリー等への掲載を行い、Web上での閲覧環境を整えました。引き続き、観光ガイドブック等の多言語化・Web化を推進し利便性の向上を図るとともに、観光ガイドブック等を活用し魅力の発信に取り組みます。

多様な人材の育成・活用では、文京花の五大まつり等の開催に合わせて様々なガイドツアーを実施するとともに、予約ガイドツアーの周知を図ることで、ガイドツアーの参加者数が増加しました。引き続き、様々なガイドツアーを実施するとともに、ガイドツアーの周知を行うことで、観光ガイドの育成を図りつつ、本区の魅力を広く発信していきます。

これらの取組を着実に進めることで、だれもが安心して区内観光を楽しみながら、区民や訪れる方が本区に愛着を感じ、何度でも訪れたいくなるための環境づくりを推進していきます。

【アカデミー推進協議会の意見】

- ◎
- ◎
- ◎
- ◎

4.観光 (No.82～95)

4. 主要事業の成果に対する評価

(1)分野別基本方針① 区内まるごと周遊の促進 ア 観光資源の磨き上げと新たな魅力の創出

4-①-ア 観光写真コンクール					
事業概要					
文京区観光協会において区内の名所・旧跡などの歴史文化遺産や花の五大まつりなどの風物詩、現代のまちの表情を広く紹介する観光写真コンクールを実施します。					
指標:観光写真コンクールの応募者数(人)/写真展の来場者数(人)					
	令和4年度	令和5年度	令和6年度	令和7年度	令和8年度
目標(P)	170/530	175/540	180/550	185/560	190/570
実績(D)	161/575	151/673			
	成果・評価(D・C)		次年度に向けた取組等(A)		
R4	令和4年度で第60回を迎え、区民を中心にたくさんのお申し込みがありました。特にジュニア部門では、新たにジュニア向け写真教室を実施することで、参加者の増加につなげることができました。		新たな参加者の増加につながる取り組みを検討するとともに、観光PRポスターをはじめ様々な機会でも受賞作品を使用することで、観光PRへ繋げていきます。		
R5	ジュニア向け写真教室の継続実施もあり、ジュニア部門では昨年度を上回る応募がありました。また、写真展や区ホームページなど様々な媒体で受賞作品を活用し、魅力の発信を図りました。		ジュニア向け写真教室の継続実施や受賞者作品の更なる活用を検討することで、観光写真コンクールを通じた観光PRを図ります。		

4-①-ア 花の五大まつり等助成					
事業概要					
文京花の五大まつり、朝顔・ほおずき市、根津・千駄木下町まつりのPR及び実施に要する経費等の補助を行い、まつりの振興と発展を図ります。					
指標:文京花の五大まつり等の来場者数(万人)					
	令和4年度	令和5年度	令和6年度	令和7年度	令和8年度
目標(P)	150	165	165	165	165
実績(D)	150	165			
	成果・評価(D・C)		次年度に向けた取組等(A)		
R4	文京花の五大まつり等の実施及び復興等に要する経費への補助を行うことで、まつりの振興及び地域活力の復興を図ることができました。		引き続き、文京花の五大まつり等の振興及び地域活力の復興等へつながる経費等への補助を行うとともに、積極的な情報発信を行い、まつりへの誘客を促進することで、まつりの振興及び発展を図ります。		
R5	文京花の五大まつり等の実施及び復興等に要する経費助成を行うとともに、まつりを未来に繋いでいくことを目的に、新たに「まつりの街、文京」プロジェクトを開始し、主に小・中学生向けのワークショップ等を実施しました。		引き続き、まつりの振興を図るための経費助成を行うとともに、将来的な担い手確保に向け、子ども達がまつりを知り、まつりに関わるための取組を推進します。		

イ マイクロツーリズムの推進による周遊性の向上

4-①-イ 観光ガイド事業					
事業概要					
区民を中心としたボランティアの観光ガイドを育成するとともに、まちあるきコースの開発や案内を行います。					
指標: 観光ガイドツアーの参加者数(人)					
	令和4年度	令和5年度	令和6年度	令和7年度	令和8年度
目標(P)	300	350	400	450	500
実績(D)	323	747			
	成果・評価(D・C)		次年度に向けた取組等(A)		
R4	新型コロナウイルス感染症の影響で中止していたガイドツアーを令和3年度より段階的に再開し、令和4年度には予約ガイドツアーを再開しました。また、3年ぶりに新規ガイドの募集を行い、新たに8名の新規ガイドを登録しました。		引き続き、様々なガイドツアーを実施するとともに、ガイドツアーの周知を行うことで、観光ガイドの育成を図りつつ、本区の魅力を広く発信していきます。		
R5	文京花の五大まつり等の開催に合わせて様々なガイドツアーを実施するとともに、予約ガイドツアーの周知を図ることで、ガイドツアーの参加者数が増加しました。		引き続き、様々なガイドツアーを実施するとともに、ガイドツアーの周知を行うことで、観光ガイドの育成を図りつつ、本区の魅力を広く発信していきます。		

(2)分野別基本方針② いつでも、どこでも世界をつなぐ観光情報・魅力の収集・発信・共有 ア 観光情報の収集・発信力の充実と共有促進

4-②-ア 観光インフォメーション					
事業概要					
シビックセンター1階で、文京区の観光に関する情報収集・提供や案内を行います。					
指標: 観光インフォメーションでの案内件数(件)					
	令和4年度	令和5年度	令和6年度	令和7年度	令和8年度
目標(P)	1,650	1,850	1,850	1,850	1,850
実績(D)	1,650	1,627			
	成果・評価(D・C)		次年度に向けた取組等(A)		
R4	国内外の観光客数の回復もあり、来所人数や相談件数が増加傾向にある観光インフォメーションにおいて、広く本区の観光情報の発信を行いました。		引き続き、本区の観光に関する情報収集を行うとともに、様々な媒体を通じて観光客への適切な情報提供を行うことで、本区への関心や来訪意欲を高め、観光振興を図ります。		
R5	昨年度と比較し案内件数(相談件数)はやや減少していますが、増加している来所者に対して、SNSも活用しながら広く本区の観光情報の発信を行いました。		引き続き、本区の観光に関する情報収集を行うとともに、様々な媒体を通じて観光客への適切な情報提供を行うことで、本区への関心や来訪意欲を高め、観光振興を図ります。		

4-②-ア 観光ガイドブック、グルメマップの作成・多言語化【再掲】					
事業概要					
区内観光施設や名所・旧跡等を掲載した「観光ガイドブック」及び区内飲食店を紹介する「グルメマップ」を作成します。また、両マップの多言語化及びWEB化を推進します。					
指標:観光ガイドブックの作成部数(部)					
	令和4年度	令和5年度	令和6年度	令和7年度	令和8年度
目標(P)	60,000	70,000	70,000	70,000	70,000
実績(D)	58,000	53,500			
	成果・評価(D・C)		次年度に向けた取組等(A)		
R4	観光ガイドマップを5か国語、グルメマップを3か国語で作成するなど、インバウンド需要も見据えた多言語化を推進しました。また、東京観光デジタルパンフレットギャラリー等への掲載を行い、Web上でもパンフレットが閲覧できるよう取り組みました。		引き続き、観光ガイドマップ等の多言語化・Web化を推進し、利便性の向上を図るとともに、観光ガイドマップのリニューアルを行うなど、情報発信力の強化に取り組みます。		
R5	5年ぶりに観光ガイドマップの全面リニューアルを行い、新たに「観光ガイドブック」を作成しました。また、観光ガイドブック及びグルメマップの多言語化を推進するとともに、東京観光デジタルパンフレットギャラリー等への掲載を行い、Web上での閲覧環境を整えました。		引き続き、観光ガイドブック等の多言語化・Web化を推進し利便性の向上を図るとともに、観光ガイドブック等を活用し魅力の発信に取り組みます。		

イ 情報発信環境の整備

4-②-イ 観光インフォメーション【再掲】					
事業概要					
シビックセンター1階で、文京区の観光に関する情報収集・提供や案内を行います。					
指標:観光インフォメーションでの案内件数(件)					
	令和4年度	令和5年度	令和6年度	令和7年度	令和8年度
目標(P)	1,650	1,850	1,850	1,850	1,850
実績(D)	1,650	1,627			
	成果・評価(D・C)		次年度に向けた取組等(A)		
R4	国内外の観光客数の回復もあり、来所人数や相談件数が増加傾向にある観光インフォメーションにおいて、広く本区の観光情報の発信を行いました。		引き続き、本区の観光に関する情報収集を行うとともに、様々な媒体を通じて観光客への適切な情報提供を行うことで、本区への関心や来訪意欲を高め、観光振興を図ります。		
R5	昨年度と比較し案内件数(相談件数)はやや減少していますが、増加している来所者に対して、SNSも活用しながら広く本区の観光情報の発信を行いました。		引き続き、本区の観光に関する情報収集を行うとともに、様々な媒体を通じて観光客への適切な情報提供を行うことで、本区への関心や来訪意欲を高め、観光振興を図ります。		

4-②-イ 観光ガイドブック、グルメマップの作成・多言語化					
事業概要					
区内観光施設や名所・旧跡等を掲載した「観光ガイドブック」及び区内飲食店を紹介する「グルメマップ」を作成します。また、両マップの多言語化及びWEB化を推進します。					
指標:観光ガイドブックの作成部数(部)					
	令和4年度	令和5年度	令和6年度	令和7年度	令和8年度
目標(P)	60,000	70,000	70,000	70,000	70,000
実績(D)	58,000	53,500			
	成果・評価(D・C)		次年度に向けた取組等(A)		
R4	観光ガイドマップを5か国語、グルメマップを3か国語で作成するなど、インバウンド需要も見据えた多言語化を推進しました。また、東京観光デジタルパンフレットギャラリー等への掲載を行い、Web上でもパンフレットが閲覧できるよう取り組みました。		引き続き、観光ガイドマップ等の多言語化・Web化を推進し、利便性の向上を図るとともに、観光ガイドマップのリニューアルを行うなど、情報発信力の強化に取り組みます。		
R5	5年ぶりに観光ガイドマップの全面リニューアルを行い、新たに「観光ガイドブック」を作成しました。また、観光ガイドブック及びグルメマップの多言語化を推進するとともに、東京観光デジタルパンフレットギャラリー等への掲載を行い、Web上での閲覧環境を整えました。		引き続き、観光ガイドブック等の多言語化・Web化を推進し利便性の向上を図るとともに、観光ガイドブック等を活用し魅力の発信に取り組みます。		

**(3)分野別基本方針③ つながりから生まれる観光の推進
ア 他分野(スポーツ、文化芸術等)との融合**

4-③-ア 文の京ミュージアムネットワーク【再掲】		
事業概要		
区内博物館、美術館、庭園等、文化・芸術に関する施設が「文の京ミュージアムネットワーク」(文京ミュージズネット)として連携し、各施設の特色や個性を発信します。		
令和8年度に向けた目標(P)		
区と施設及び施設間の連携を深め、区の貴重な文化資源として積極的に周知していきます。		
	成果・評価(D・C)	次年度に向けた取組等(A)
R4	<p>例年実施している事業(全体会議、文京ミュージズネットマップの作成、ミュージズフェスタの開催)のほか、単年度事業として入館料助成キャンペーンを行い、2か月間で16,398件もの利用がありました。これに伴いミュージズネットマップ日本語版も作成した35,000部すべてが配布終了するなど、文の京ミュージズネットの認知度が大きく向上したと考えられます。</p>	<p>令和5年度は施設改修工事のためミュージズフェスタの開催を中止します。代替事業としてミュージズ施設をめぐるデジタルスタンプラリーを実施し、ミュージズネットの活動を盛り上げます。</p>
R5	<p>例年同様全体会議及び文京ミュージズネットマップの作成を行いました。</p> <p>施設改修工事のため「文京ミュージズフェスタ」が中止となり、代替事業として実施した「文京ミュージズネット周遊デジタルカードラリー」には26施設が参加し、706人の参加がありました。</p> <p>また全国藩校サミット文京大会の機運醸成のため、3施設から藩校に関連した所蔵品の展示等の協力を得ました。</p>	<p>「文京ミュージズフェスタ」は一部を委託化して内容を充実させていきます。</p> <p>また、近年増大している海外からの観光客等に周知できるよう英語版文京ミュージズネットマップの活用方法を検討していきます。</p>

4-③-ア 文京博覧会(ぶんぱく)【再掲】					
事業概要					
区内産業・商業・消費者団体などによる展示・実演・販売を行います。区内大学の産学連携または地域連携事業も紹介します。					
指標: 文京博覧会(ぶんぱく)への来場者数(人)					
	令和4年度	令和5年度	令和6年度	令和7年度	令和8年度
目標(P)	8,000	9,000	10,000	11,000	12,000
実績(D)	8,507	10,625			
	成果・評価(D・C)		次年度に向けた取組等(A)		
R4	区内企業・産業団体・区内大学などによる展示・実演・研究発表・販売などを行い、区内産業等について広く区内外に情報発信を行いました。		区内産業や伝統工芸等を文京区内外により広く知ってもらうため、積極的な情報発信を行っていく必要があります。		
R5	コロナ禍以前と同規模で開催し、区内企業・産業団体・区内大学などによる展示・実演・研究発表・販売などを行い、区内産業等について文京区内外に広く情報発信をすることができました。		開催内容の充実を図るとともに、各種SNSを活用した効果的な情報発信を行うことで、区内産業や伝統工芸等の更なる認知度向上を目指します。		

イ 国内外の協定等締結自治体や近隣自治体等との連携・協力

4-③-イ 都市交流フェスタ【再掲】					
事業概要					
外国人と日本人が日本や世界各国の様々な文化体験を通じて、国際交流、国内交流のそれぞれの魅力を体験するイベントを実施します。					
指標: 都市交流フェスタの来場者数(人)					
	令和4年度	令和5年度	令和6年度	令和7年度	令和8年度
目標(P)	1,300	1,350	1,400	1,450	1,500
実績(D)	1,300	4,785			
	成果・評価(D・C)		次年度に向けた取組等(A)		
R4	4年振りに対面での国際交流フェスタを実施し、前回(令和元年度)より来場者数が200人増加しました。また、国内交流自治体の物産展を実施する等国内の魅力発信も併せて行いました。		国際交流のみならず、国内交流の魅力発信を充実させ、双方の文化に触れてもらうイベントへと規模を拡大します。そのため、より誘客でき、かつ、交流自治体の認知度向上へつなげる出展を検討し、内容の充実を図ります。		
R5	礒川公園でのキッチンカー出店や、道路を一部規制しトラックステージを設置するなど、事業内容の大幅なりニューアルに伴い、前回より来場者が約3,500人増加しました。また、交流自治体のご当地キャラクターとのふれあいや国内外の文化体験などを通じて、交流自治体の認知度向上や異文化交流の機会とすることができました。		開催期間の見直しなど、より参加者の方が楽しみながら文化体験等ができるイベントとなるよう、内容の充実を図ります。引き続き、区内団体との協働により住民間の交流促進につながる出展を検討し、本区の魅力を再発見・再確認できる機会とします。		

4-③-イ 文京博覧会(ぶんぱく)【再掲】					
事業概要					
区内産業・商業・消費者団体などによる展示・実演・販売を行います。区内大学の産学連携または地域連携事業も紹介します。					
指標: 文京博覧会(ぶんぱく)への来場者数(人)					
	令和4年度	令和5年度	令和6年度	令和7年度	令和8年度
目標(P)	8,000	9,000	10,000	11,000	12,000
実績(D)	8,507	10,625			
	成果・評価(D・C)		次年度に向けた取組等(A)		
R4	区内企業・産業団体・区内大学などによる展示・実演・研究発表・販売などを行い、区内産業等について広く区内外に情報発信を行いました。		区内産業や伝統工芸等を文京区内外により広く知ってもらうため、積極的な情報発信を行っていく必要があります。		
R5	コロナ禍以前と同規模で開催し、区内企業・産業団体・区内大学などによる展示・実演・研究発表・販売などを行い、区内産業等について文京区内外に広く情報発信をすることができました。		開催内容の充実を図るとともに、各種SNSを活用した効果的な情報発信を行うことで、区内産業や伝統工芸等の更なる認知度向上を目指します。		

(4)分野別基本方針④ 何度でも訪れたいくなるおもてなしの環境整備
ア 観光客の受入基盤整備

4-④-ア 観光ガイドブック、グルメマップの作成・多言語化【再掲】					
事業概要					
区内観光施設や名所・旧跡等を掲載した「観光ガイドブック」及び区内飲食店を紹介する「グルメマップ」を作成します。また、両マップの多言語化及びWEB化を推進します。					
指標: 観光ガイドブックの作成部数(部)					
	令和4年度	令和5年度	令和6年度	令和7年度	令和8年度
目標(P)	60,000	70,000	70,000	70,000	70,000
実績(D)	58,000	53,500			
	成果・評価(D・C)		次年度に向けた取組等(A)		
R4	観光ガイドマップを5か国語、グルメマップを3か国語で作成するなど、インバウンド需要も見据えた多言語化を推進しました。また、東京観光デジタルパンフレットギャラリー等への掲載を行い、Web上でもパンフレットが閲覧できるよう取り組みました。		引き続き、観光ガイドマップ等の多言語化・Web化を推進し、利便性の向上を図るとともに、観光ガイドマップのリニューアルを行うなど、情報発信力の強化に取り組みます。		
R5	5年ぶりに観光ガイドマップの全面リニューアルを行い、新たに「観光ガイドブック」を作成しました。また、観光ガイドブック及びグルメマップの多言語化を推進するとともに、東京観光デジタルパンフレットギャラリー等への掲載を行い、Web上での閲覧環境を整えました。		引き続き、観光ガイドブック等の多言語化・Web化を推進し利便性の向上を図るとともに、観光ガイドブック等を活用し魅力の発信に取り組みます。		

4-④-ア 文の京ミュージアムネットワーク【再掲】		
事業概要		
区内博物館、美術館、庭園等、文化・芸術に関する施設が「文の京ミュージアムネットワーク」（文京ミュージズネット）として連携し、各施設の特色や個性を発信します。		
令和8年度に向けた目標(P)		
区と施設及び施設間の連携を深め、区の貴重な文化資源として積極的に周知していきます。		
	成果・評価(D・C)	次年度に向けた取組等(A)
R4	<p>例年実施している事業（全体会議、文京ミュージズネットマップの作成、ミュージズフェスタの開催）のほか、単年度事業として入館料助成キャンペーンを行い、2か月間で16,398件もの利用がありました。これに伴いミュージズネットマップ日本語版も作成した35,000部すべてが配布終了するなど、文の京ミュージズネットの認知度が大きく向上したと考えられます。</p>	<p>令和5年度は施設改修工事のためミュージズフェスタの開催を中止します。代替事業としてミュージズ施設をめぐるデジタルスタンプラリーを実施し、ミュージズネットの活動を盛り上げます。</p>
R5	<p>例年同様全体会議及び文京ミュージズネットマップの作成を行いました。</p> <p>施設改修工事のため「文京ミュージズフェスタ」が中止となり、代替事業として実施した「文京ミュージズネット周遊デジタルカードラリー」には26施設が参加し、706人の参加がありました。</p> <p>また全国藩校サミット文京大会の機運醸成のため、3施設から藩校に関連した所蔵品の展示等の協力を得ました。</p>	<p>「文京ミュージズフェスタ」は一部を委託化して内容を充実させていきます。</p> <p>また、近年増大している海外からの観光客等に周知できるよう英語版文京ミュージズネットマップの活用方法を検討していきます。</p>

イ 多様な人材の育成・活用

4-④-イ 観光ガイド事業【再掲】

事業概要					
区民を中心としたボランティアの観光ガイドを育成するとともに、まちあるきコースの開発や案内を行います。					
指標：観光ガイドの新規登録者数(人)					
	令和4年度	令和5年度	令和6年度	令和7年度	令和8年度
目標(P)	10	-	10	-	10
実績(D)	8	-			
	成果・評価(D・C)		次年度に向けた取組等(A)		
R4	新型コロナウイルス感染症の影響で中止していたガイドツアーを令和3年度より段階的に再開し、令和4年度には予約ガイドツアーを再開しました。また、3年ぶりに新規ガイドの募集を行い、新たに8名の新規ガイドを登録しました。		引き続き、様々なガイドツアーを実施するとともに、ガイドツアーの周知を行うことで、観光ガイドの育成を図りつつ、本区の魅力を広く発信していきます。		
R5	文京花の五大まつり等の開催に合わせて様々なガイドツアーを実施するとともに、予約ガイドツアーの周知を図ることで、ガイドツアーの参加者数が増加しました。		引き続き、様々なガイドツアーを実施するとともに、ガイドツアーの周知を行うことで、観光ガイドの育成を図りつつ、本区の魅力を広く発信していきます。		

第7章 国内・国際交流分野の点検・評価

1. 国内・国際交流分野の評価

文京区アカデミー推進協議会委員(学識経験者)

国内・国際交流分科会座長 山田 徹雄

2. 主要事業一覧

分野別基本方針①国内交流自治体との交流促進と相互発展		アカデミー推進計画	総合戦略
ア 国内交流自治体の魅力発信とPR の充実			
101	国内交流自治体食材購入費補助事業	○	○
102	都市交流フェスタ【再掲】	○	○
イ 国内交流自治体との交流の活性化			
103	交流自治体主催の区民向け事業への協力	○	
104	区事業における物産展等の出店	○	
ウ 横断的な交流事業の展開			
105	文京博覧会(ぶんぱく)【再掲】	○	
106	「文の京文化発信プロジェクト」【再掲】	○	
分野別基本方針②国際理解を育み定着に向けた機会づくり		アカデミー推進計画	総合戦略
ア 海外都市との交流の活性化			
107	海外都市との交流の活性化	○	○
108	ホームステイ生徒交換事業	○	○
イ 国際理解に向けた情報の収集・発信・共有			
109	生涯学習講座での国際理解推進	○	
110	都市交流フェスタ	○	
111	国際理解促進事業	○	○
ウ 横断的な交流事業の展開			
112	国際理解促進事業【再掲】	○	○
分野別基本方針③外国人が活躍できる環境づくり		アカデミー推進計画	総合戦略
ア 多言語及びやさしい日本語を活用した情報発信の充実			
113	外国人の日常生活支援のための多言語化	○	
114	国際理解促進事業【再掲】	○	○
イ 外国人の活躍できる場の提供支援			
115	区内大学、ボランティア団体等との協働・連携	○	

※総合戦略の欄は、「文の京」総合戦略(令和2年度～令和5年度)に掲載されている事業。

3. 分野別基本方針に対する事業を通じた達成状況

(1) 分野別基本方針① 国内交流自治体との交流促進と相互発展

指標	現状値	目標値
国内交流自治体の認知度	18.5% (令和元年度)	25.0%

【分野別基本方針① 国内交流自治体との交流促進と相互発展の状況】

交流自治体の魅力発信とPRの充実では、都市交流フェスタにおいて、交流自治体のご当地キャラクターとのふれあい、国内外の文化体験及び交流自治体の物産展等を通じて、交流自治体の認知度向上や異文化交流の機会とすることができました。引き続き、区内団体等との協働により、住民間の交流促進につながる出展を検討し、本区及び交流自治体の魅力を再発見・再確認できる機会とします。

交流自治体との交流の活性化では、各事業と連携し、物産展を開催することで、幅広く区民に交流自治体の魅力を発信することができました。また、金沢市とともに震災復興を支援する物産展を開催しました。今後も、その地域の観光資源や物産を広くPRすることで、国内の魅力を区民に広く周知し、住民間の交流を促進します。

横断的な交流事業の展開では、文京博覧会をコロナ禍以前と同規模で開催し、区内企業・産業団体・区内大学などによる展示及び実演等を行い、区内産業等について文京区外に広く情報を発信しました。今後は、開催内容の充実を図るとともに、各種SNSを活用した効果的な情報発信を行うことで、区内産業や伝統工芸等の更なる認知度向上を目指します。

これらの取組を着実に進めることで、文京区及び国内交流自治体双方の魅力を発信するとともに、有事の際に備えた関係性構築のために、平時から協定締結等自治体をはじめ、交流自治体との連携を強化し、より自治体同士の関係を強固にしていきます。

【アカデミー推進協議会の意見】

- ◎
- ◎
- ◎
- ◎

(2)分野別基本方針② 国際理解を育み定着に向けた機会づくり

指標	現状値	目標値
外国人と交流している区民の割合	25.2% (令和元年度)	35.0%
海外の姉妹都市・友好都市の認知度	26.1% (令和元年度)	35.0%

【分野別基本方針② 国際理解を育み定着に向けた機会づくりの状況】

海外都市との交流の活性化では、ホームステイ交換事業を令和元年度から延期していましたが、姉妹都市・カイザースラウテルン市の生徒の受入れを再開し、3名の生徒が文京区を訪問しました。学生同士が互いの理解を深め、姉妹都市間の交流ができました。令和6年度は、カイザースラウテルン市へ日本生徒を派遣します。異国文化を体験する機会を提供することで、参加者の国際理解を促進するとともに、姉妹都市との友好関係を深めます。

国際理解に向けた情報の収集・発信・共有では、アカデミア講座において、諸外国の人々や文化について学び、理解することや、多様な価値観の尊重、外国語によるコミュニケーション能力向上等、世界情勢も踏まえた講座を実施しました。引き続き、国際的な視野を持ち、多文化共生の意識の普及を図ります。

横断的な交流事業の展開では、区内関係団体等と連携し、姉妹都市等に因んだ文化講座等を開催しました。令和5年度は、周年の記念事業として、トルコ写真展を開催し、多くの方にご来場いただき、区民が多様な文化に触れる機会を創出できました。さらに、留学生との交流会を拡充する等住民間の交流の機会を促進することができました。対面実施のニーズが高いため、講座内容及び開催時間帯等区民ニーズを的確に把握し、参加者増加を図ります。

区民の国際理解の定着に向けた情報発信や異文化に触れる機会づくりを継続し、一時的な体験で終わらないように継続性を持たせた事業展開を検討します。

【アカデミー推進協議会の意見】

- ◎
- ◎
- ◎
- ◎

(3)分野別基本方針③ 外国人が活躍できる環境づくり

指標	現状値	目標値
外国人における文京区への愛着度	- (令和元年度)	50.0%

【分野別基本方針③ 外国人が活躍できる環境づくりの状況】

多言語及びやさしい日本語を活用した情報発信の充実では、各課で外国人の日常生活支援のための多言語化を促進するために、全庁の翻訳希望文書を集約し、令和5年度は16課において、6言語、31文書を翻訳し、各課で活用をしました。今後は、多言語化の必要性を認識した際に機動的に対応できるように、各課でそれぞれ文書の多言語化を実施します。引き続き各課からのニーズに応じて、必要な支援を行います。

また、国際理解促進事業として、やさしい日本語を活用した留学生との交流会を拡充し、基礎編及び発展編の2回連続講座を開催しました。やさしい日本語を学び、実践するとともに区民と留学生の交流する機会を提供することができました。基礎編及び発展編と体系的に学ぶことで、区民の満足度が高まり、留学生含め参加者の交流が活発になったため、今後も取り組みを継続するとともに、より区民満足度が高まる内容を検討します。

外国人の活躍できる場の提供支援では、「外国人のための専門家相談会」を共催しました。昨年度と比べて相談者が増加し、一定の需要があることが改めて確認できました。引き続き区内在住外国人支援につながる後援等事業について、情報を積極的に発信していくとともに、関係団体との協働の在り方を検討していきます。

これらの取組を着実に進めることで、区内在住・在学外国人が、暮らしやすく、また、地域活動等に参加しやすい環境を整え、外国人が活躍できる環境づくりを促進します。

【アカデミー推進協議会の意見】

- ◎
- ◎
- ◎
- ◎

5.国内・国際交流（No.96～110）

4. 主要事業の成果に対する評価

(1)分野別基本方針① 国内交流自治体との交流促進と相互発展 ア 国内交流自治体の魅力発信とPR の充実

5-①-ア 国内交流自治体食材購入費補助事業					
事業概要					
協定締結自治体と食を通じた交流の活性化を図る事業。区内飲食店が交流自治体の食材を利用し料理等を提供した場合、食材購入費の一部を補助します。料理提供期間に合わせ、食めぐりスタンプラリーを実施することで交流自治体の魅力を発信し、区民への周知を図ります。					
指標:参加店舗数(件)/食めぐりスタンプラリー応募者数(人)					
	令和4年度	令和5年度	令和6年度	令和7年度	令和8年度
目標(P)	16/254	16/260	17/270	17/275	18/280
実績(D)	16/254	16/159			
	成果・評価(D・C)		次年度に向けた取組等(A)		
R4	食めぐりスタンプラリー参加店舗が8店舗増加し、スタンプラリー応募件数も44件増加しました。また、スタンプラリー当選賞品を協定等締結自治体の特産品にリニューアルしたことで、区民が交流自治体を知る契機となり、文京区の交流自治体の認知度向上につなげることができました。		引き続き交流自治体、区民及び参加事業者3者にメリットのある事業になるよう、当選商品の検討及びスタンプラリーの方法を検討していきます。また、事業の認知度の向上を図るだけでなく、協定締結等自治体の認知度向上にも寄与する周知を行います。		
R5	参加店舗の業態等により、応募者数は減少してしまいました。しかし、スタンプラリー当選賞品の見直し及び当選人数の増加により、冷蔵品等も含めた幅広い協定等締結自治体の特産品を賞品とすることで、区民の交流自治体の認知度及び魅力度向上につなげることができました。		参加店舗増加のために、申請の受付方法及び周知方法等の見直しを検討します。また、引き続き事業の魅力度向上及び交流自治体の認知度向上につながるよう、区民が参加しやすく、より集客効果を高める方法を検討していきます。		

5-①-ア 都市交流フェスタ【再掲】					
事業概要					
外国人と日本人が日本や世界各国の様々な文化体験を通じて、国際交流、国内交流のそれぞれの魅力を体験するイベントを実施します。					
指標：都市交流フェスタの来場者数(人)					
	令和4年度	令和5年度	令和6年度	令和7年度	令和8年度
目標(P)	1,300	1,350	1,400	1,450	1,500
実績(D)	1,300	4,785			
	成果・評価(D・C)		次年度に向けた取組等(A)		
R4	4年振りに対面での国際交流フェスタを実施し、前回(令和元年度)より来場者数が200人増加しました。また、国内交流自治体の物産展を実施する等国内の魅力発信も併せて行いました。文化体験コーナーが特に好評であり、文化体験等を通じた異文化交流の機会とすることができました。		国際交流のみならず、国内交流の魅力発信を充実させ、双方の文化に触れてもらうイベントへと規模を拡大します。そのため、在住・在学外国人をはじめ新たな参加者を誘客でき、かつ、交流自治体の認知度向上へつながる出展を検討し、内容の充実を図ります。		
R5	礪川公園でのキッチンカー出店や、道路を一部規制しトラックステージを設置するなど、事業内容の大幅なりニューアルに伴い、前回より来場者が約3,500人増加しました。また、交流自治体のご当地キャラクターとのふれあいや国内外の文化体験などを通じて、交流自治体の認知度向上や異文化交流の機会とすることができました。		開催期間の見直しなど、より参加者の方が楽しみながら文化体験等ができるイベントとなるよう、内容の充実を図ります。引き続き、区内団体との協働により住民間の交流促進につながる出展を検討し、本区の魅力を再発見・再確認できる機会とします。		

イ 国内交流自治体との交流の活性化

5-①-イ 交流自治体主催の区民向け事業への協力

事業概要					
くまモンファン感謝祭、上天草フェアの後援、モリハチ祭りの共催などを行い、事業に協力します。					
指標：後援・共催事業数(件)					
	令和4年度	令和5年度	令和6年度	令和7年度	令和8年度
目標(P)	1	3	3	3	3
実績(D)	0	3			
	成果・評価(D・C)		次年度に向けた取組等(A)		
R4	4年度は新型コロナウイルス感染症の影響で、各自治体と連携した後援等の事業の実施はありませんでした。		5年度以降、各自治体が事業が活発になることから、徐々に後援等の依頼の増加が見込まれます。依頼等があった場合は、事業趣旨の精査をし、後援等する際は、情報発信等に積極的に協力します。		
R5	盛岡市の盛岡文士劇及びモリハチ祭りの共催並びにうまる市の現代版組踊「肝高の阿麻和利」の後援をし、文化芸術及び物産展等を通じて交流都市の魅力を発信しました。		今後も交流自治体から後援等の依頼があれば、引き続き事業趣旨を精査し、各自治体と連携し、情報発信等に協力します。また、共催及び後援等にかかわらず交流自治体との事業連携を活発化させていきます。		

5-①-イ 区事業における物産展等の出店					
事業概要					
<p>文京博覧会、花の5大まつり、藩校サミット、時代まつり等への交流自治体物産展の出店により、周知をします。</p>					
指標: 物産展等の出店日数(日)					
	令和4年度	令和5年度	令和6年度	令和7年度	令和8年度
目標(P)	45	50	50	50	50
実績(D)	45	75			
	成果・評価(D・C)		次年度に向けた取組等(A)		
R4	<p>各イベントに交流自治体が物産展を出店し、誘客につなげることができ、併せて区民に国内交流自治体の魅力を広く発信し、周知することができました。</p> <p>物産展の出店を通じ、交流自治体との関係構築に寄与し、さらなら自治体同士の連携強化につなげることができています。</p>		<p>今後も交流自治体の参加を促し、その地域の観光資源や物産を広くPRすることで、国内の魅力を区民に広く周知し、交流を継続するとともに、より自治体同士の関係を強固にし、さらに自治体間交流の促進につなげていきます。</p>		
R5	<p>盛岡文士劇等交流自治体を実施するイベント等においても積極的に物産展を開催しました。各事業と連携し、物産展を開催することで、幅広く区民に交流自治体魅力を発信することができました。また、金沢市とともに物産展を開催し、自治体PRだけでなく、震災復興を支援する趣旨での事業を展開することができました。</p>		<p>協定締結等自治体をはじめ、交流自治体との連携を強化し、より自治体同士の関係を強固にしていきます。また、その地域の観光資源や物産を広くPRすることで、国内の魅力を区民に広く周知し、住民間の交流を促進します。</p>		

ウ 横断的な交流事業の展開

5-①-ウ 文京博覧会(ぶんぱく)【再掲】

事業概要					
区内産業・商業・消費者団体などによる展示・実演・販売を行います。併せて交流自治体物産展の出店を行います。					
指標:文京博覧会(ぶんぱく)への来場者数(人)					
	令和4年度	令和5年度	令和6年度	令和7年度	令和8年度
目標(P)	8,000	9,000	10,000	11,000	12,000
実績(D)	8,507	10,625			
	成果・評価(D・C)		次年度に向けた取組等(A)		
R4	区内企業・産業団体・区内大学などによる展示・実演・研究発表・販売などを行い、区内産業等について広く区内外に情報発信を行うことにより、文京区内外に広く周知することができました。		区内産業や伝統工芸等を文京区内外により広く知ってもらうため、積極的な情報発信を行っています。		
R5	コロナ禍以前と同規模で開催し、区内企業・産業団体・区内大学などによる展示・実演・研究発表・販売などを行い、区内産業等について文京区内外に広く情報発信をすることができました。		開催内容の充実を図るとともに、各種SNSを活用した効果的な情報発信を行うことで、区内産業や伝統工芸等の更なる認知度向上を目指します。		

5-①-ウ 「文の京文化発信プロジェクト」【再掲】					
事業概要					
<p>文京区らしさを活かした芸術文化の創造・発信と、事業を通じた交流を目的として実施しているプロジェクト。演劇、音楽、伝統芸能、美術など様々な分野のイベントを対象としており、全国規模の芸術文化団体や、全国の自治体との協働（共催）により、特色を活かした創造的な活動とその成果の発信を通じて、文の京・文京を広くアピールします。</p>					
指標：事業参加者数の合計（人）					
	令和4年度	令和5年度	令和6年度	令和7年度	令和8年度
目標（P）	374	498	623	623	623
実績（D）	228	1214			
	成果・評価（D・C）		次年度に向けた取組等（A）		
R4	<p>コロナ禍のため一事業は中止を継続しましたが、他の事業は再開しました。</p> <p>コロナ禍前の2年間（平成30年、令和元年）の平均値623人（終了事業の実績を除く）の6割である374人の参加を目標としましたが、例年500人近い参加者がある石見神楽公演の中止の影響もあり、達成率は6割でした。</p>		<p>令和5年度は参加者数をコロナ禍前の8割の水準に戻すことを目標とします。</p> <p>盛岡市と友好都市提携5周年を迎えるため、両自治体で互いの文化を発信する事業を開催し、交流を活発化させます。ミスさんさ派遣委託等の事業を開催して区民に盛岡市の文化に触れる機会を提供していきます。</p>		
R5	<p>盛岡市友好都市提携5周年記念事業を開催したため、目標を大きく上回る実績がありました。</p> <p>啄木学級ではロバート キャンベル氏を講師に迎え、270人の参加がありました。また3,500人の集客があった時代まつりの時代行列にミスさんさ踊りを派遣しました。盛岡さんさ踊り体験ワークショップでは2回のワークショップを開催し希望者22人が都市交流フェスタの舞台上で踊りを披露しました。また盛岡市主催「盛岡文士劇」東京公演を共催しました。</p> <p>その他、かなざわ講座の共催や沖縄県うるま市主催の現代版組踊「肝高の阿麻和利」を後援しました。</p>		<p>令和6年度は金沢市友好交流都市提携5周年のため、金沢市でも盛んな能楽関係の事業やその他の共催事業を記念事業として充実させた内容で開催していきます。</p>		

(2)分野別基本方針② 国際理解を育み定着に向けた機会づくり
ア 海外都市との交流の活性化

5-②-ア 海外都市との交流の活性化					
事業概要					
<p>これまで交流のなかった新たな都市も含めて、機会をとらえて積極的に海外都市との交流を行い、友好を深めるとともに、行政間の交流を区民に広げ、さらに活性化させるよう取り組みます。</p>					
指標：訪問団の派遣等交流件数					
	令和4年度	令和5年度	令和6年度	令和7年度	令和8年度
目標(P)	1	1	2	2	3
実績(D)	0	2			
	成果・評価(D・C)		次年度に向けた取組等(A)		
R4	<p>新型コロナウイルス感染の流行以降、海外都市との交流は中止しています。新たな交流都市の検討をするため、英語圏の視察を行う等、円滑な対面での交流が再開できるように、交流の在り方を検討しました。</p>		<p>姉妹都市等交流自治体とは、対面での交流の再開の検討を進めるとともに、オンラインを活用したハイブリッド型の交流の在り方を検討します。新たな都市との交流については、自治体だけではなく、教育機関等との交流等も行い、友好関係を構築します。</p>		
R5	<p>交流が検討されていた大韓民国ソウル特別市松坡区と、職員の相互派遣を行い、今後の交流の在り方について前向きに議論が進展しました。その他の都市とも、オンライン等を活用し、人的交流の再開について、検討しました。</p>		<p>松坡区との本格的な交流を開始し、交流事業の在り方等の検討を進めます。また、令和5・6年で姉妹都市等の3都市の首長が新任されるため、さらなる友好関係の構築を目指し、人的交流を活性化させます。</p>		

5-②-ア ホームステイ生徒交換事業					
事業概要					
姉妹都市のカイザースラウテルン市と交流の一環として、隔年で中学生、高校生の派遣受け入れを実施しています。姉妹都市での生活体験を通じて、市民交流を図り、異文化理解を推進します。					
指標:参加者数(人)					
	令和4年度	令和5年度	令和6年度	令和7年度	令和8年度
目標(P)	4	4	4	4	4
実績(D)	0	3			
	成果・評価(D・C)		次年度に向けた取組等(A)		
R4	交換生徒の受け入れは新型コロナウイルス感染症の影響で延期しましたが、代替事業として、オンライン交流会を実施しました(11人参加)。コロナ禍の学校生活について意見交換をし、姉妹都市間の交流を継続することができました。		ホームステイ生徒の受け入れを再開し、対面での交流事業を実施し、段階的に対面での交流を再開します。また、令和6年度の派遣に向けて、次期交換生徒の募集をするとともに事業の検討を進めます。		
R5	平成31年度に派遣した生徒が、令和5年度は受け入れ側として、カイザースラウテルン市生徒を迎え入れました。4年ぶりに対面での事業を実施し、互いの理解を深め、姉妹都市間の学生同士の交流ができました。派遣後から期間が空いたため、各家庭の事情等により、区及びカイザースラウテルン市ともに全家庭の参加とはなりませんでした。		第20回ホームステイ生徒交換事業の参加者を募集し、7~8月の約2週間、カイザースラウテルン市へ日本生徒を派遣します。姉妹都市であるカイザースラウテルン市の文化を体験する機会を提供することで、参加者の国際理解を促進するとともに、姉妹都市との友好関係を深めます。		

イ 国際理解に向けた情報の収集・発信・共有

5-②-イ 生涯学習講座での国際理解推進

事業概要

アカデミア講座において、語学、外国文化、歴史等をテーマにした各種の講座を開催することで、幅広い国際理解の機会を提供していきます。

指標：受講者数(人)

	令和4年度	令和5年度	令和6年度	令和7年度	令和8年度
目標(P)	535	550	600	650	650
実績(D)	485	565			

成果・評価(D・C)

次年度に向けた取組等(A)

R4	年間を通じて幅広い分野の講座を提供が叶ったほか、アカデミアサポーターの協力により、充実した講座運営に繋がりました。	最新的话题を的確に把握するとともに、生涯学習支援者区内大学と連携を図り、充実した講座内容を企画します。
R5	引き続き、諸外国の人々や文化について学び、理解することや、多様な価値観の尊重、外国語によるコミュニケーション能力向上等、世界情勢も踏まえた講座を実施しました。	引き続き、諸外国の歴史や文化、習慣等を理解するほか、外国語によるコミュニケーション能力向上等、国際的な視野を持ち、多文化共生の意識の普及を図ります。

5-②-イ 都市交流フェスタ					
事業概要					
外国人と日本人が日本や世界各国の様々な文化体験を通じて、国際交流、国内交流のそれぞれの魅力を体験するイベントを実施します。					
指標: 都市交流フェスタの来場者数(人)					
	令和4年度	令和5年度	令和6年度	令和7年度	令和8年度
目標(P)	1,300	1,350	1,400	1,450	1,500
実績(D)	1,300	4,785			
	成果・評価(D・C)		次年度に向けた取組等(A)		
R4	<p>4年振りに対面での国際交流フェスタを実施し、前回(令和元年度)より来場者数が200人増加しました。また、国内交流自治体の物産店を実施する等国内の魅力発信も併せて行いました。</p> <p>文化体験コーナーが特に好評であり、文化体験等を通じた異文化交流の機会とすることができました。</p>		<p>国際交流のみならず、国内交流の魅力発信を充実させ、双方の文化に触れてもらうイベントへと規模を拡大します。そのため、在住・在学外国人をはじめ新たな参加者を誘客でき、かつ、交流自治体の認知度向上へつながる出展を検討し、内容の充実を図ります。</p>		
R5	<p>礪川公園でのキッチンカー出店や、道路を一部規制しトラックステージを設置するなど、事業内容の大幅なりニューアルに伴い、前回より来場者が約3,500人増加しました。また、交流自治体のご当地キャラクターとのふれあいや国内外の文化体験などを通じて、交流自治体の認知度向上や異文化交流の機会とすることができました。</p>		<p>開催期間の見直しなど、より参加者の方が楽しみながら文化体験等ができるイベントとなるよう、内容の充実を図ります。引き続き、区内団体との協働により住民間の交流促進につながる出展を検討し、本区の魅力を再発見・再確認できる機会とします。</p>		

5-②-イ 国際理解促進事業					
事業概要					
姉妹都市・友好都市に因んだ文化講座の開催及びやさしい日本語による交流会、区内関係団体との連携事業を実施します。					
指標：区内関係団体との連携事業数(件)/事業への参加者数(人)					
	令和4年度	令和5年度	令和6年度	令和7年度	令和8年度
目標(P)	6/350	7/370	7/380	8/390	8/400
実績(D)	6/350	6/1,771			
	成果・評価(D・C)		次年度に向けた取組等(A)		
R4	<p>オンラインを用いた交流会を実施するとともに、対面での講座を再開することができました。しかし、交流事業内容及び実施状況によって参加者は年度によって大きく増減しています。</p> <p>参加者アンケートからオンラインの有効性もあるものの、対面実施のニーズがあることも確認しました。</p>		<p>対面及びオンラインを活用したハイブリット型の連携事業を検討するとともに、区民ニーズを的確に把握し、対象者含めた講座内容の精査等を行い、参加者増加を図ります。</p>		
R5	<p>トルコ文化講座を新規開設し、区民が多様な文化に触れる機会を創出しました。周年事業として、トルコ写真展を開催したため、参加者が大幅に増加しました(トルコ写真展参加者：1,426人)。また、留学生との交流会を拡充する等住民間の交流を促進することができました。</p>		<p>前年度同様、対面実施のニーズが高いため、講座内容及び開催時間帯等区民ニーズを的確に把握し、参加者増加を図ります。また、オンラインを活用した講座の実施についても、引き続き検討します。</p>		

ウ 横断的な交流事業の展開

5-②-ウ 国際理解促進事業【再掲】

事業概要					
姉妹都市・友好都市に因んだ文化講座の開催及びやさしい日本語による交流会、区内関係団体との連携事業を実施します。					
指標：区内関係団体との連携事業数(件)/事業への参加者数(人)					
	令和4年度	令和5年度	令和6年度	令和7年度	令和8年度
目標(P)	6/350	7/370	7/380	8/390	8/400
実績(D)	6/350	6/1,771			
	成果・評価(D・C)		次年度に向けた取組等(A)		
R4	<p>オンラインを用いた交流会を実施するとともに、対面での講座を再開することができました。しかし、交流事業内容及び実施状況によって参加者は年度によって大きく増減しています。</p> <p>参加者アンケートからオンラインの有効性もあるものの、対面実施のニーズがあることも確認しました。</p>		<p>対面及びオンラインを活用したハイブリット型の連携事業を検討するとともに、区民ニーズを的確に把握し、対象者含めた講座内容の精査等を行い、参加者増加を図ります。</p>		
R5	<p>トルコ文化講座を新規開設し、区民が多様な文化に触れる機会を創出しました。周年事業として、トルコ写真展を開催したため、参加者が大幅に増加しました（トルコ写真展参加者：1,426人）。また、留学生との交流会を拡充する等住民間の交流を促進することができました。</p>		<p>前年度同様、対面実施のニーズが高いため、講座内容及び開催時間帯等区民ニーズを的確に把握し、参加者増加を図ります。また、オンラインを活用した講座の実施についても、引き続き検討します。</p>		

(3)分野別基本方針③ 外国人が活躍できる環境づくり
ア 多言語及びやさしい日本語を活用した情報発信の充実

5-③-ア 外国人の日常生活支援のための多言語化					
事業概要					
外国人住民の日常生活に必要な行政文書の多言語化を進め、区窓口での手続きの効率化を図っています。					
指標:全庁調査により多言語化した文書数(件)					
	令和4年度	令和5年度	令和6年度	令和7年度	令和8年度
目標(P)	30	30	30	30	30
実績(D)	30	31			
	成果・評価(D・C)		次年度に向けた取組等(A)		
R4	各課で外国人の日常生活支援のための多言語化を促進するために、全庁の翻訳希望文書を集約し、令和4年度は11課において、7言語、30文書を翻訳しました。更新を含め、最多の文書を翻訳し、各課で活用しました。		これまで8言語の翻訳をしましたが、多くの文書の翻訳は英語、中国語、韓国語に留まっています。今後、各課において多言語化の必要性を認識した際に機動的に対応できるように、体制を構築します。		
R5	各課で外国人の日常生活支援のための多言語化を促進するために、全庁の翻訳希望文書を集約し、令和5年度は16課において、6言語、31文書を翻訳しました。更新を含め、最多の文書を翻訳し、各課で活用しました。		多言語化の必要性を認識した際に機動的に対応できるように、各課でそれぞれ多言語化を実施します。引き続き各課からのニーズに応じて、必要な支援を行います。		

5-③-ア 国際理解促進事業【再掲】					
事業概要					
やさしい日本語を活用した留学生との交流会を開催					
指標:交流会への参加者数(人)					
	令和4年度	令和5年度	令和6年度	令和7年度	令和8年度
目標(P)	30	30	30	30	30
実績(D)	31	70			
	成果・評価(D・C)		次年度に向けた取組等(A)		
R4	やさしい日本語を活用した留学生との交流会を、Zoomを用いたオンラインでの開催をし、区民と留学生の交流する機会を提供することができました。参加者アンケートからオンラインの有効性もあるものの、対面実施のニーズがあることも確認しました。		対面及びオンラインを活用したハイブリット型の連携事業を検討するとともに、区民ニーズを的確に把握し、難易度及び対象者を含めた講座内容の精査等を行い、参加者増加を図ります。		
R5	やさしい日本語を活用した留学生との交流会を拡充し、基礎編及び発展編の2回連続講座を開催しました。やさしい日本語を学び、実践するとともに区民と留学生の交流する機会を提供することができました。		基礎編及び発展編と体系的に学ぶことで、区民の満足度が高まり、留学生含め参加者の交流が活発になることがアンケートからわかりました。今後も取り組みを継続します。		

イ 外国人の活躍できる場の提供支援

5-③-イ 区内大学、ボランティア団体等との協働・連携					
事業概要					
「外国人のための専門家相談会」の共催をはじめ、区内の大学や団体の実施する事業を後援等することで、情報を広く発信していきます。					
指標: 協働・連携した事業数(件)					
	令和4年度	令和5年度	令和6年度	令和7年度	令和8年度
目標(P)	1	2	2	2	3
実績(D)	1	1			
	成果・評価(D・C)		次年度に向けた取組等(A)		
R4	外国人にとって異国の地で慣れた言語で相談できる場所を提供することに一定の需要がありました。区の手続きの際にチラシを見たり、紹介を受けて知ったりという案件があり、共催の効果が見られました。		区内在住外国人支援につながる後援等事業について、情報を積極的に発信していくとともに、関係団体との協働の在り方を検討していきます。		
R5	令和4年度と同様に実施をし、相談者も7組から9組へと増加し、一定の需要があることが改めて確認でき、共催の意義をあったと考えられます。		引き続き区内在住外国人支援につながる後援等事業について、情報を積極的に発信していくとともに、関係団体との協働の在り方を検討していきます。		